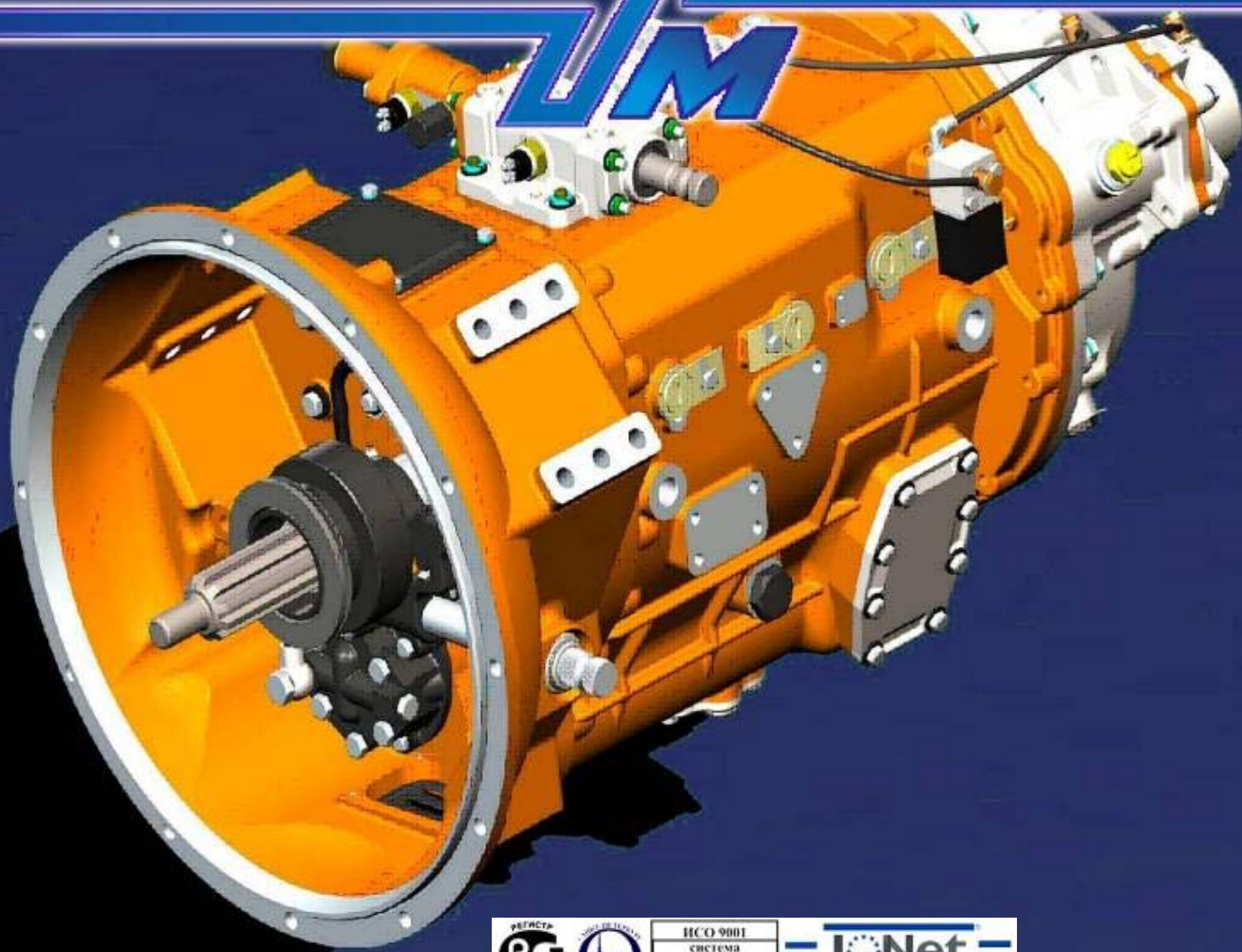


JOINT STOCK COMPANY **ТМЗ** ОТКРЫТОЕ АКЦИОНЕРНОЕ ОБЩЕСТВО
TUTAIEV MOTOR PLANT **ТУТАЕВСКИЙ МОТОРНЫЙ ЗАВОД**



1 ВВЕДЕНИЕ

Каталог предназначен для ознакомления с конструкцией сборочных единиц и деталей коробки передач и может служить пособием при разборке и сборке.

Каталог содержит номенклатуру сборочных единиц и деталей коробок передач ТМЗ - 09.130 - 10, ТМЗ - 09.130 - 11, ТМЗ-09.130- 30, ТМЗ- 09.130- 31, ТМЗ- 09.130- 50, ТМЗ- 09.130-51.

Перечень сборочных единиц и деталей иллюстрирован рисунками, на которых изображены сборочные единицы и все входящие в них детали. Детали в перечне расположены в порядке возрастания номеров позиций на рисунках. Дополнительные двузначные числа в конце номера детали, кратные 10 (10, 20...), а также буквы В, Г и т.д. обозначают невзаимозаменяемость, а числа 11, 12, 13 и буквы А (А1, А2...) обозначают взаимозаменяемость данной детали с деталью, выпускавшейся под данным номером ранее.

Сборочные единицы и детали, номера которых напечатаны в каталоге полужирным шрифтом, составляют рекомендованную торговую номенклатуру запасных частей основной коробки передач.

Стандартизованные изделия имеют шестизначные номера с указанием через дефис условного обозначения противокоррозионного покрытия. Указанные в каталоге покрытия имеют следующие обозначения:

П – без покрытия;

П2 – фосфатирование и промасливание;

П5 – омеднение;

П15 – оксидирование;

П29 – оцинкование и оксидирование;

П34 – пассивирование.

При заказе запасных частей рекомендуется указывать модели коробок передач, для которых предназначаются данные детали, и даты их выпуска. Модель коробки передач, дата выпуска (месяц, год) и ее порядковый номер нанесены на специальной пластине установленной на правой боковой поверхности картера основной коробки передач.

По всем вопросам приобретения запасных частей следует обращаться по адресу:

**Россия 152300, Ярославская область, г. Тутаев,
ул. Строителей, 1, ОАО «ТМЗ», а/я № 91**

Телефоны:

Отдел сбыта	(48533) 2-14-65
“Торговый дом ОАО “ТМЗ”	(48533) 2-06-74, 2-02-13
Магазин запасных частей	(48533) 2-08-72
Отдел технического контроля	(48533) 2-35-65

Каталог составлен по состоянию на 1 октября 2011г.

2 ТЕХНИЧЕСКАЯ ХАРАКТЕРИСТИКА КОРОБОК ПЕРЕДАЧ

Коробка передач механическая трехходовая, девятиступенчатая, двухдиапазонная.

Тип	Механическая, с неподвижными осями валов, девятиступенчатая, с шестернями постоянного зацепления и синхронизаторами на всех передачах, кроме первой и передачи заднего хода. Коробка передач состоит из пятиступенчатой основной коробки и двухступенчатого планетарного демультипликатора, соединенных в один узел.
Наибольший допускаемый крутящий момент на первичном валу, Н·м (кгс·м)	1300(130)

Передаточные числа:

Передача	З. Х.	1	2	3	4	5	6	7	8	9	
Диапазон	Нижний						Верхний				
Передача в основной коробке	З. Х.	1	2	3	4	5	2	3	4	5	
Передаточные числа коробок передач 09.130-10, 09.130-30, 09.130-50	11,22	12,1	7,07	4,97	3,59	2,8	1,97	1,38	1,0	0,78	
Передаточные числа коробок передач 09.130-11, 09.130-31, 09.130-51	10,94	11,8	6,89	4,85	3,5	2,73	1,97	1,38	1,0	0,78	

Механизм управления переключением передач	<p>Трехходовой, с тремя подвижными планками в основной коробке и пневматическим цилиндром в демультипликаторе. Управление переключением передач осуществляется по схеме 2Н: переключение в основной коробке посредством механического дистанционного привода, переключение диапазонов демультипликатора посредством пневматического привода, связанного пневмоклапаном с приводом переключения передач основной коробки.</p> <p>Электронно-пневматическая блокировка (АСБП) обеспечивает включение низшего диапазона в демультипликаторе при частоте вращения вала $14,7 \dots 15,3 \text{ с}^{-1}$ ($880 \dots 920 \text{ мин}^{-1}$).</p>
Электрооборудование	<p>Сигнализаторы переключения диапазонов, включения заднего хода, нейтрального положения рычага переключения передач с байонетным разъемом типа ВК24-1; клапан электромагнитный КЭМ24-03 блокировки переключения диапазонов (работает совместно со спидометром, устанавливаемым производителем автомобилей)</p>
Система смазки	<p>Комбинированная. Зубья шестерен и подшипники валов смазываются разбрызгиванием. Подшипники шестерен вторичного вала основной коробки и демультипликатора – под давлением.</p>
Масла для смазки	<p>Всесезонное трансмиссионное масло ТСп-15К ГОСТ23652-79. Для эксплуатации при температуре ниже минус 30°C допускается использовать смеси масла ТСп-15К ГОСТ 23652-79 (85%) и дизельного топлива марок "А" или "З" ГОСТ305-82 (15%).</p> <p>Допускаемые марки масел указаны в инструкции 09.130.3902150 ИЭ</p>
Заправочный объем системы смазки, л	<p>Объем масла определяется уровнем, который не допускается ниже кромки контрольно-заливочного отверстия, расположенного с обеих сторон картера основной коробки передач. (~9,5)</p>
Габаритные размеры, мм	<p>Длина 932 (892*) Ширина 562 (562*) Высота 562 (562*)</p>
Масса коробки передач, не заправленной смазкой, в комплекте с картером сцепления, кг	320
	Примечание: * – размеры относятся к коробкам передач ТМЗ-09.130-30 и ТМЗ-09.130-31.

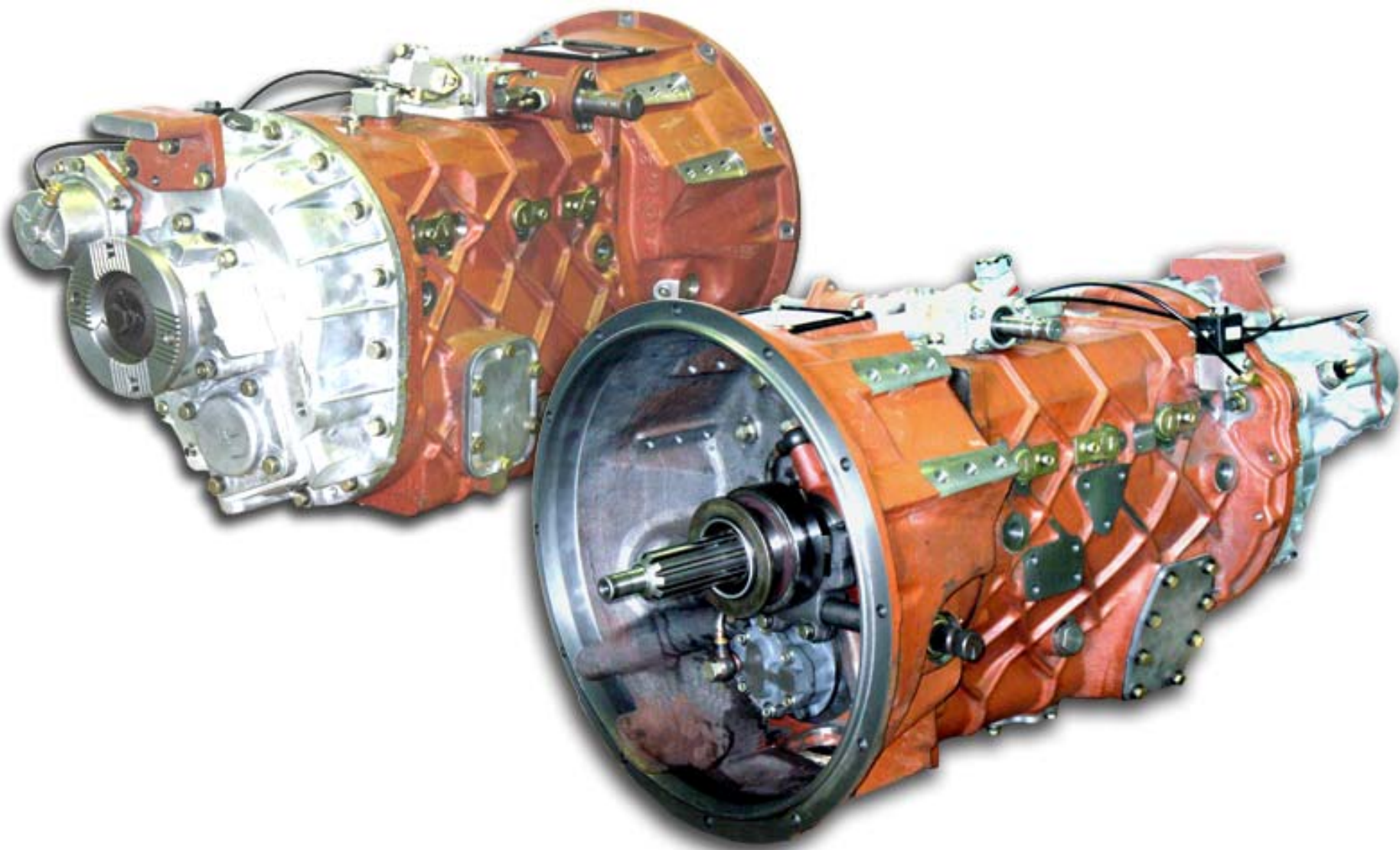


Рис. 1 Коробки передач ТМЗ-09.130-10, ТМЗ-09.130-11, ТМЗ-09.130-30, ТМЗ-09.130-31, ТМЗ-09.130-50, ТМЗ-09.130-51.

Рисунок 1	№ детали (узла) или код	Наименование	Количество, шт.						Примечание
			09.130						
			-10	-11	-30	-31	-50	-51	
	09.130.1700024-10	Коробка передач с транспортными деталями	1	-	-	-	-	-	Укомплектована вилок, валом и муфтой выключения сцепления ЯМЗ-184-15. Поставляется с кронштейном задней дополнительной опоры
	09.130.1700024-11	“	-	1	-	-	-		
	09.130.1700024-30	“	-	-	1	-	-		
	09.130.1700024-31	“	-	-	-	1	-	Укомплектована вилок выключения сцепления под ПГУ и муфтой выключения сцепления ЯМЗ-184-15. Поставляется с кронштейном задней дополнительной опоры	
	09.130.1700024-50	“	-	-	-	-	1		
	09.130.1700024-51	“	-	-	-	-	-		1
	09.130.1700025-10	Коробка передач с транспортными деталями	1	-	-	-	-	-	Укомплектована вилок, валом и муфтой выключения сцепления ЯМЗ-184-15. Поставляется без кронштейна задней дополнительной опоры
	09.130.1700025-11	“	-	1	-	-	-	-	
	09.130.1700025-30	“	-	-	1	-	-	-	Укомплектована вилок выключения сцепления под ПГУ и муфтой выключения сцепления ЯМЗ-184-15. Поставляется без кронштейна задней дополнительной опоры
	09.130.1700025-31	“	-	-	-	1	-	-	
	09.130.1700025-50	“	-	-	-	-	1	-	
	09.130.1700025-51	“	-	-	-	-	-	1	
	09.130.1700030-30	Коробка передач с транспортными деталями	-	-	1	-	-	-	Без деталей выключения сцепления. Поставляется без кронштейна задней дополнительной опоры
	09.130.1700030-31	“	-	-	-	1	-	-	
	09.130.1700030-50	“	-	-	-	-	1	-	
	09.130.1700030-51	“	-	-	-	-	-	1	

Рисунок 1	№ детали (узла) или код	Наименование	Количество, шт.						Примечание
			09.130						
			-10	-11	-30	-31	-50	-51	
	09.130.1700044-10	Коробка передач с кронштейном	1	-	-	-	-	-	Укомплектованавилкой, валом выключения сцепления ЯМЗ-184-15 и кронштейном задней дополнительной опоры
	09.130.1700044-11	“	-	1	-	-	-	-	
	09.130.1700044-30	“	-	-	1	-	-	-	Укомплектованавилкой выключения сцепления ЯМЗ-184-15 под ПГУ и кронштейном задней дополнительной опоры
	09.130.1700044-31	“	-	-	-	1	-	-	
	09.130.1700044-50	“	-	-	-	-	1	-	
	09.130.1700044-51	“	-	-	-	-	-	1	
	09.130.1700045-10	Коробка передач с деталями выключения сцепления	1	-	-	-	-	-	Укомплектованавилкой, валом выключения сцепления ЯМЗ-184-15
	09.130.1700045-11	“	-	1	-	-	-	-	
	09.130.1700045-30	“	-	-	1	-	-	-	Укомплектованавилкой выключения сцепления ЯМЗ-184-15 под ПГУ
	09.130.1700045-31	“	-	-	-	1	-	-	
	09.130.1700045-50	“	-	-	-	-	1	-	
	09.130.1700045-51	“	-	-	-	-	-	1	

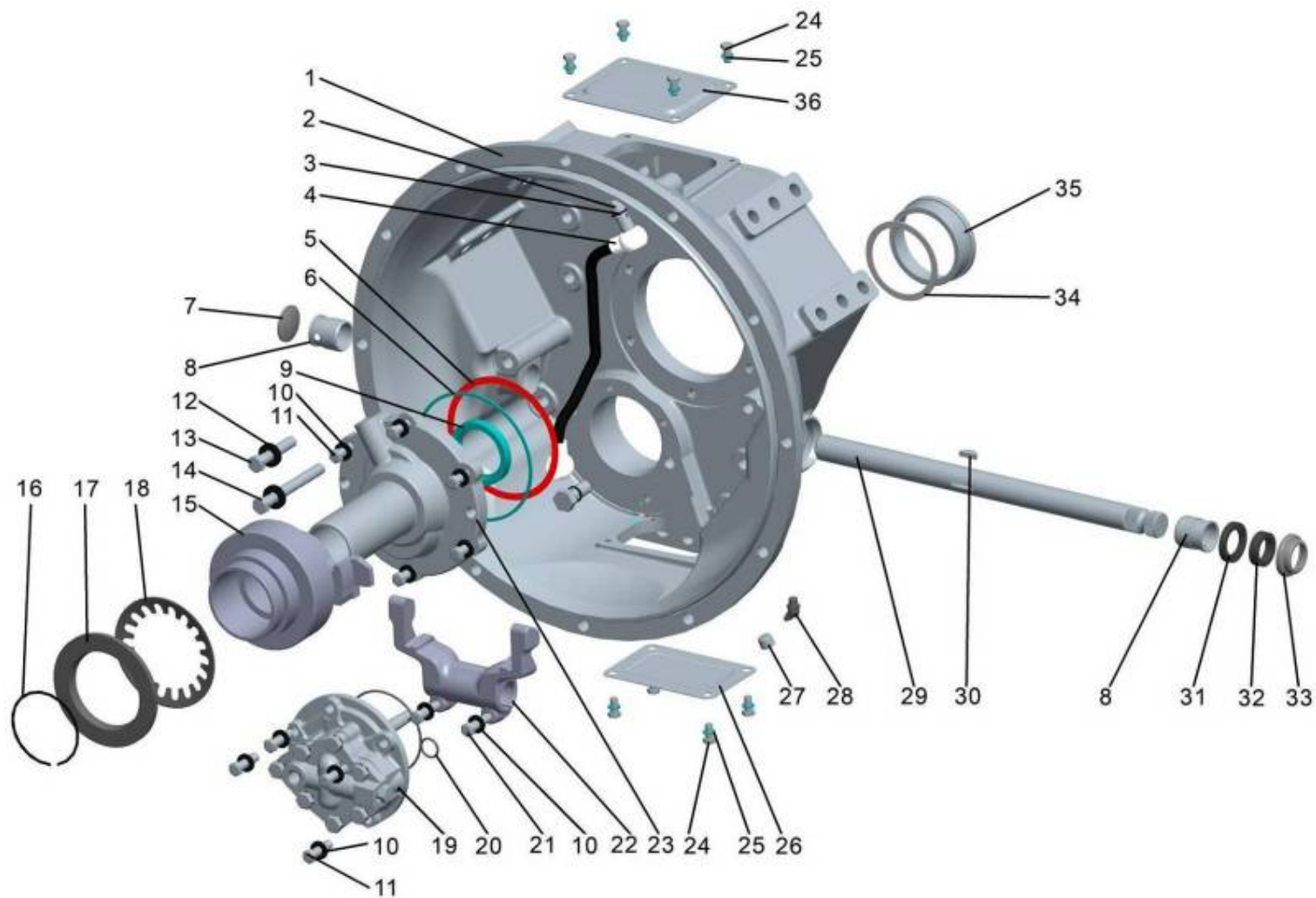


Рис. 2

Картер коробки передач ТМЗ-09.130-10 и ТМЗ-09.130-11 передняя часть, с деталями выключения сцепления и масляным насосом.

Рисунок 2	№ детали (узла) или код	Наименование	Количество, шт.						Примечание
			09.130						
			-10	-11	-30	-31	-50	-51	
1	14.160.1701015-20	Картер коробки передач, передняя часть	1	1	-	-	-	-	Входит в комплект поставки 09.130.1701016-10
2	310264-П29	Болт М16х1,5-6х37	2	2	-	-	-	-	
3	201.1015624	Прокладка 16х22х2	4	4	-	-	-	-	
4	14.160.1704300	Рукав РВД8-10(НП16х16-90°)-300 ТУ22-169-18-99	1	1	-	-	-	-	
5	14.160.1701035	Кольцо регулировочное заднего подшипника первичного вала	1	1	-	-	-	-	
6	14.160.1701534	Кольцо 140-145-25-2-1 ГОСТ 18829-73	1	1	-	-	-	-	
7	260316-П2	Заглушка 40.06	1	1	-	-	-	-	
8	236.1601216-Б2	Втулка вала вилки выключения сцепления	2	2	-	-	-	-	
9	201.1701230-А	Манжета с пружиной	1	1	-	-	-	-	Допускается замена на 201.1701230
10	252136-П2	Шайба 10 ОТ	12	12	-	-	-	-	
11	45 9348 6561	Болт М10-6х30	10	10	-	-	-	-	
12	312672-П29	Шайба упорная	18	18	-	-	-	-	Входит в комплект поставки 09.130.1701016-10
13	14.160.1701506	Болт М12-6х65.109.40Х.016	16	16	-	-	-	-	Входит в комплект поставки 09.130.1701016-10
14	14.160.1701508	Болт М12-6х165.109.40Х.016	2	2	-	-	-	-	Входит в комплект поставки 09.130.1701016-10
15	1840.1601180	Муфта выключения сцепления	1	1	-	-	-	-	
16	183.1601198-90	Кольцо выключения сцепления	1	1	-	-	-	-	
17	184.1601120-71	Кольцо упорное	1	1	-	-	-	-	
18	184.1601273-71	Шайба пружинная	1	1	-	-	-	-	
19	14.160.1704010	Насос масляный в сборе	1	1	-	-	-	-	
20	336.1704019	Кольцо уплотнительное	1	1	-	-	-	-	
21	310213-П29	Болт М10х1,25-6х40	2	2	-	-	-	-	
22	1830.1601203-01	Вилка выключения сцепления	1	1	-	-	-	-	
23	14.160.1701041-10	Крышка заднего подшипника первичного вала	1	1	-	-	-	-	

Рисунок 2	№ детали (узла) или код	Наименование	Количество, шт.						Примечание
			09.130						
			-10	-11	-30	-31	-50	-51	
24	201454-П29	Болт М8-6gx16	8	8	-	-	-	-	
25	252135-П2	Шайба 8 Т	8	8	-	-	-	-	
26	14.180.1601022	Крышка люка картера сцепления	1	1	-	-	-	-	
27	316135-П2	Пробка 3/8"	1	1	-	-	-	-	
28	45 9167 5005	Масленка 2.3.45 Ц6	2	2	-	-	-	-	
29	236.1601215-Б	Вал вилки выключения сцепления	1	1	-	-	-	-	
30	314004-П2	Шпонка сегментная 6x12	1	1	-	-	-	-	
31	238Н.1601042	Кольцо уплотнительное внутреннее	1	1	-	-	-	-	
32	238Н.1601044	Кольцо СП-37-27-10	1	1	-	-	-	-	
33	238Н.1601040	Корпус сальника вала	1	1	-	-	-	-	
34	14.180.1701429	Кольцо регулировочное	1	1	-	-	-	-	
35	14.160.1701427	Втулка	1	1	-	-	-	-	
36	236.1601030-А2	Крышка люка картера сцепления	1	1	-	-	-	-	

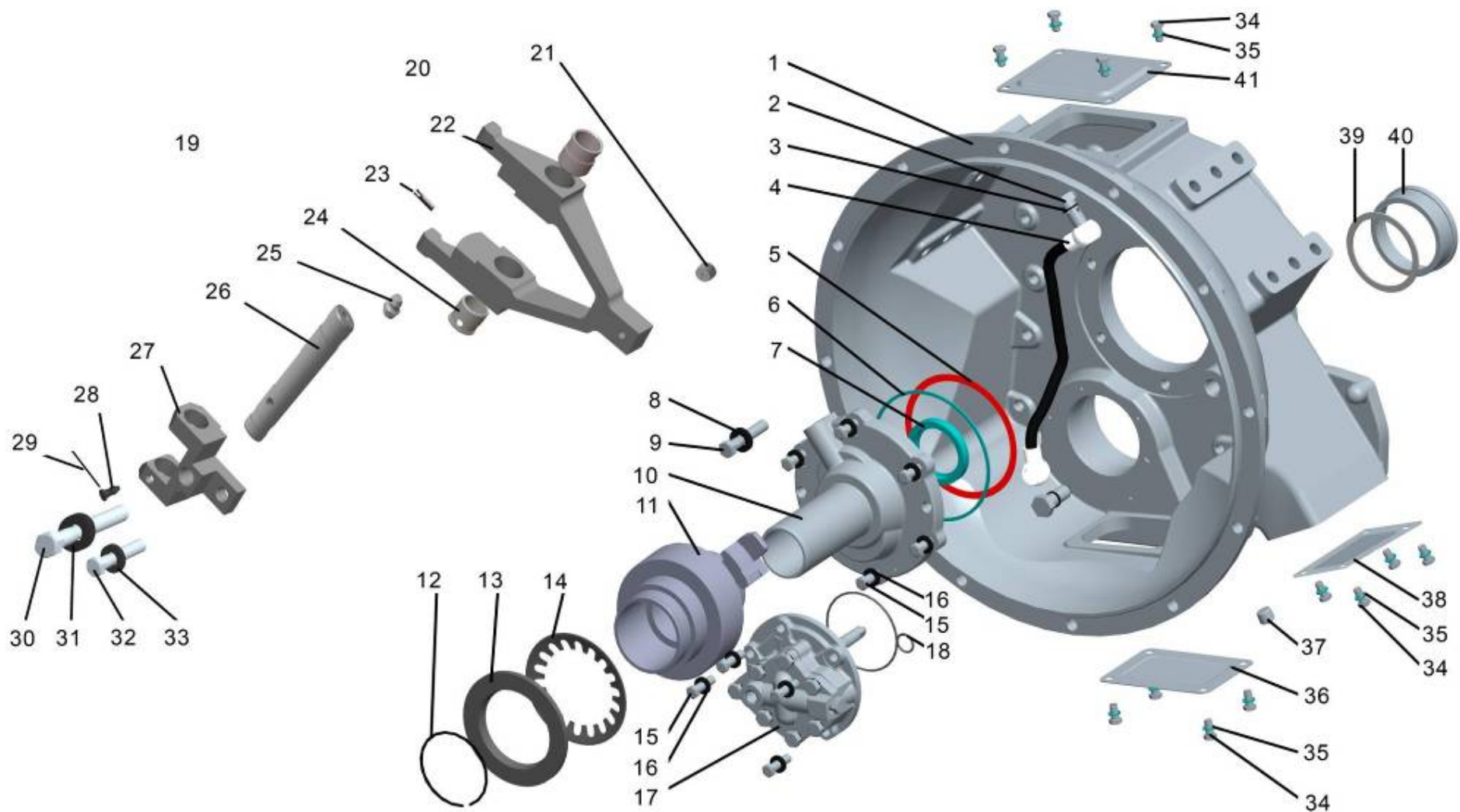


Рис. 3

Картер коробки передач ТМЗ-09.130-30, ТМЗ-09.130-31, ТМЗ-09.130-50 и ТМЗ-09.130-51 передняя часть, с деталями выключения сцепления и масляным насосом.

Рисунок 3 № позиции	№ детали (узла) или код	Наименование	Количество, шт.						Примечание
			09.130						
			-10	-11	-30	-31	-50	-51	
1	14.170.1701015	Картер коробки передач, передняя часть	-	-	1	1	-	-	Входит в комплект поставки 09.130.1701016-30
1	14.170.1701015-10	Картер коробки передач, передняя часть	-	-	-	-	1	1	Входит в комплект поставки 09.130.1701016-50
2	310264-П29	Болт М16х1,5-6х37	-	-	2	2	2	2	
3	201.1015624	Прокладка 16х22х2	-	-	4	4	4	4	
4	14.160.1704300	Рукав РВД8-10(НП16х16-90°)-300 ТУ22-169-18-99	-	-	1	1	1	1	
5	14.160.1701035	Кольцо регулировочное заднего подшипника первичного вала	-	-	1	1	1	1	
6	14.160.1701534	Кольцо 140-145-25-2-1 ГОСТ 18829-73	-	-	1	1	1	1	
7	201.1701230-А	Манжета с пружиной	-	-	1	1	1	1	Допускается замена на 201.1701230
8	312672-П29	Шайба упорная	-	-	18	18	18	18	Входит в комплект поставки 09.130.1701016-30 и 09.130.1701016-50 соответственно
9	14.160.1701506	Болт М12-6х65.109.40Х.016	-	-	18	18	18	18	Входит в комплект поставки 09.130.1701016-30 и 09.130.1701016-50 соответственно
10	14.160.1701041-10	Крышка заднего подшипника первичного вала	-	-	1	1	1	1	
11	1840.1601180	Муфта выключения сцепления	-	-	1	1	1	1	
12	183.1601198-90	Кольцо выключения сцепления	-	-	1	1	1	1	
13	184.1601120-71	Кольцо упорное	-	-	1	1	1	1	
14	184.1601273-71	Шайба пружинная	-	-	1	1	1	1	
15	45 9348 6561	Болт М10-6х30	-	-	10	10	10	10	
16	252136-П2	Шайба 10 ОТ	-	-	10	10	10	10	
17	14.160.1704010	Насос масляный в сборе	-	-	1	1	1	1	
18	336.1704019	Кольцо уплотнительное	-	-	1	1	1	1	
19	184.1601202-75	Вилка с опорой	-	-	1	1	1	1	
20	184.1601204-75	Вилка с пятой и упором	-	-	1	1	1	1	
21	236.1007187-Б	Пята толкателя	-	-	1	1	1	1	

Рисунок 3	№ детали (узла) или код	Наименование	Количество, шт.						Примечание
			09.130						
			-10	-11	-30	-31	-50	-51	
22	184.1601203-75	Вилка выключения сцепления	-	-	1	1	1	1	
23	184.1601209-75	Упор	-	-	1	1	1	1	
24	236.1601216-Б2	Втулка вала вилки выключения сцепления	-	-	2	2	2	2	
25	45 9167 4007	Масленка 1.3.Ц6	-	-	1	1	1	1	
26	184.1601214-71	Ось вилки выключения сцепления	-	-	1	1	1	1	
27	184.1601212-71	Опора вилки	-	-	1	1	1	1	
28	236.1702025	Винт установочный вилки переключения	-	-	1	1	1	1	
29	258252-П29С	Шплинт 1,2х150	-	-	1	1	1	1	
30	45 9348 6738	Болт М18х1,5-6х70	-	-	1	1	1	1	
31	252160-П2	Шайба 18 Л	-	-	1	1	1	1	
32	45 9348 6666	Болт М14х1,5-6х40	-	-	1	1	1	1	
33	252138-П2	Шайба 14 ОТ	-	-	1	1	1	1	
34	201454-П29	Болт М8-6х16	-	-	12	12	12	12	
35	252135-П2	Шайба 8 Т	-	-	12	12	12	12	
36	14.180.1601022	Крышка люка картера сцепления	-	-	1	1	1	1	
37	316135-П2	Пробка 3/8"	-	-	1	1	1	1	
38	14.170.1601032	Крышка люка картера сцепления	-	-	1	1	1	1	
39	14.180.1701429	Кольцо регулировочное	-	-	1	1	1	1	
40	14.160.1701427	Втулка	-	-	1	1	1	1	
41	236.1601030-А2	Крышка люка картера сцепления	-	-	1	1	1	1	

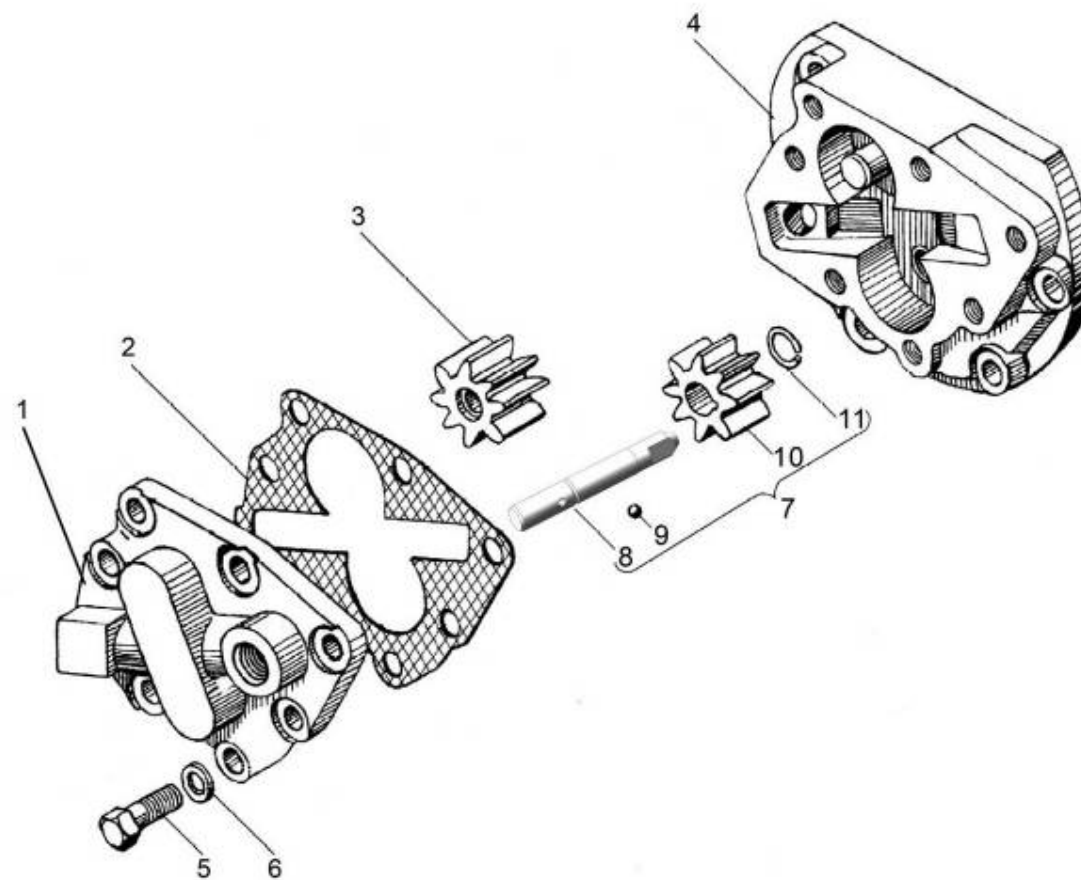


Рис. 4 Масляный насос коробки передач

Рисунок 4	№ детали (узла) или код	Наименование	Количество, шт.						Примечание
			09.130						
			-10	-11	-30	-31	-50	-51	
1	336.1704088	Крышка насоса в сборе	1	1	1	1	1	1	
2	336.1704029	Прокладка	1	1	1	1	1	1	
3	336.1704030	Шестерня ведомая в сборе	1	1	1	1	1	1	
4	336.1704015	Корпус масляного насоса в сборе	1	1	1	1	1	1	
-	336.1704018	Корпус масляного насоса	1	1	1	1	1	1	
-	336.1704025	Ось ведомой шестерни	1	1	1	1	1	1	
5	201457-П29	Болт	7	7	7	7	7	7	
6	252005-П2	Шайба 8	7	7	7	7	7	7	
7	14.160.1704040	Шестерня ведущая масляного насоса в сборе	1	1	1	1	1	1	
8	14.160.1704042	Валик ведущей шестерни	1	1	1	1	1	1	
9	46 9118 3460	Шарик Б4-60	1	1	1	1	1	1	
10	336.1704045	Шестерня ведущая	1	1	1	1	1	1	
11	236.1702186	Кольцо запорное	1	1	1	1	1	1	
-	14.160.1704010	Насос масляный в сборе	1	1	1	1	1	1	

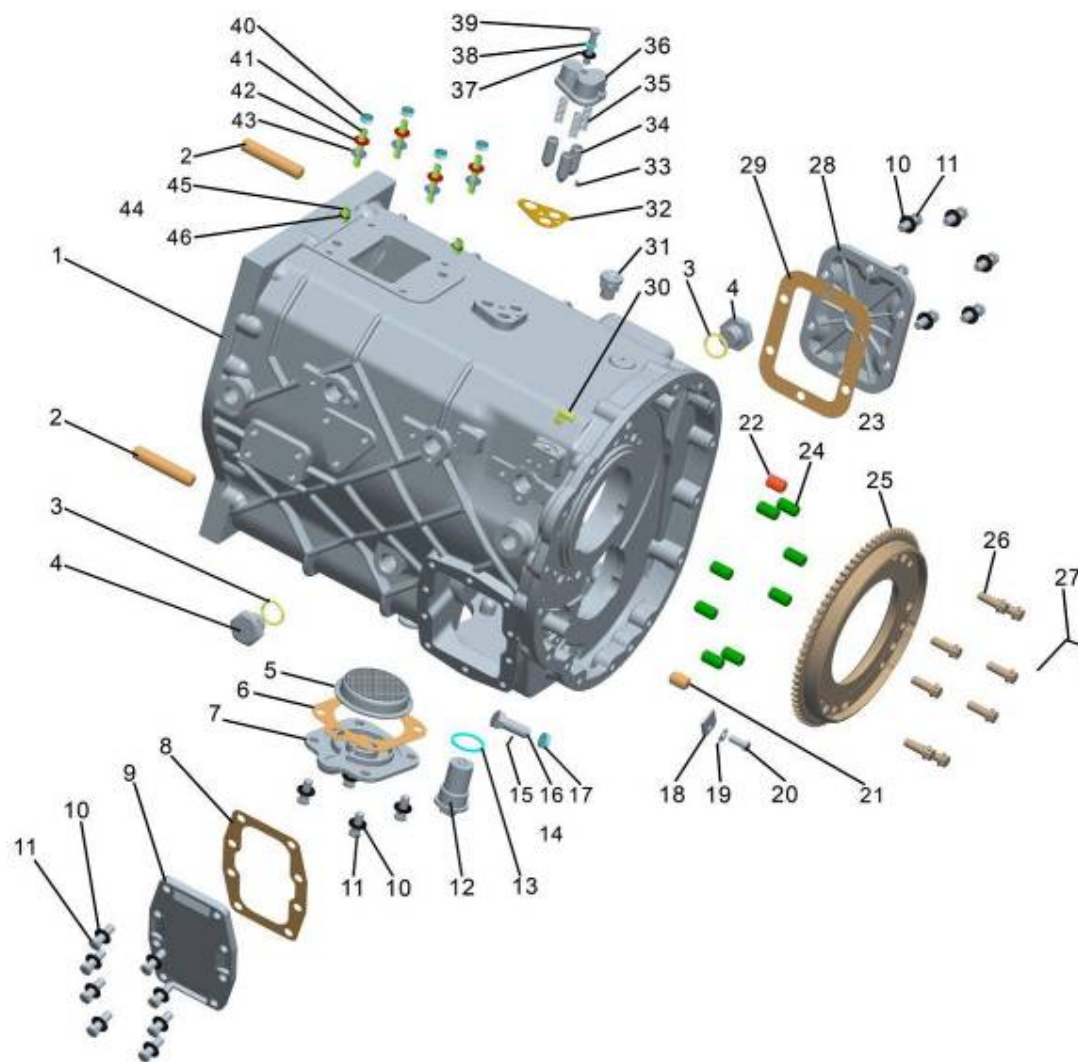


Рис. 5 Картер коробки передач, задняя часть.

Рисунок 5	№ детали (узла) или код	Наименование	Количество, шт.						Примечание
			09.130						
			-10	-11	-30	-31	-50	-51	
-	09.130.1701016-10	Картер коробки передач в сборе	1	1	-	-	-	-	Комплект поставки в запасные части
-	09.130.1701016-30	Картер коробки передач в сборе	-	-	1	1	-	-	Комплект поставки в запасные части
-	09.130.1701016-50	Картер коробки передач в сборе	-	-	-	-	1	1	Комплект поставки в запасные части
1	09.130.1701017-10	Картер коробки передач, задняя часть	1	1	1	1	1	1	Входит в комплект поставки 09.130.1701016-10, 09.130.1701016-30 и 09.130.1701016-50
2	14.160.1701504	Штифт 2.16x60	2	2	2	2	2	2	Входит в комплект поставки 09.130.1701016-10, 09.130.1701016-30 и 09.130.1701016-50
3	312768-П	Шайба пробки	2	2	2	2	2	2	
4	316180-П2	Пробка	2	2	2	2	2	2	
5	336.1704049	Сетка заборника со стаканом в сборе	1	1	1	1	1	1	
6	236.1704056-А	Прокладка	1	1	1	1	1	1	
7	236.1704054-Б	Крышка заборника	1	1	1	1	1	1	
8	09.130.1701022	Прокладка	1	1	1	1	1	1	
9	09.130.1701019	Крышка люка	1	1	1	1	1	1	
10	200.1701041	Шайба	18	18	18	18	18	18	
11	201497-П29	Болт М10-6gx25	18	18	18	18	18	18	
12	238.1721255	Пробка сливная	1	1	1	1	1	1	
13	312336-П34	Шайба сливной пробки	1	1	1	1	1	1	
14	239.1722142-02	Болт регулировочный	1	1	1	1	1	1	
15	316156-П	Пробка	1	1	1	1	1	1	
16	239.1722144-02	Болт	1	1	1	1	1	1	
17	250559-П29	Гайка М14x1,5-6Н	1	1	1	1	1	1	
18	14.160.1701097	Планка стопорная	1	1	1	1	1	1	
19	312533-П2	Шайба замковая	1	1	1	1	1	1	

Рисунок 5	№ детали (узла) или код	Наименование	Количество, шт.						Примечание
			09.130						
			-10	-11	-30	-31	-50	-51	
20	201456-П29	Болт М8-6gx20	1	1	1	1	1	1	
21	313410-П2	Штифт 12x25	1	1	1	1	1	1	
22	840.1007095	Штифт	1	1	1	1	1	1	
23	238М.1721168-20	Муфта зубчатая низшего диапазона	1	1	1	1	1	1	
24	313414-П	Штифт 14,4x25	8	8	8	8	8	8	
25	238М.1721170-20	Муфта зубчатая низшего диапазона	1	1	1	1	1	1	
26	310049-П	Болт М10-4hx28,5	8	8	8	8	8	8	
27	313209-П	Шплинт 1,4x700	1	1	1	1	1	1	
28	236.1701020	Крышка люка	1	1	1	1	1	1	
29	200.1701021-А	Прокладка крышки	1	1	1	1	1	1	
30	S6520 6-1/8	Фитинг	1	1	1	1	1	1	
31	236.1702170-А	Сапун в сборе	1	1	1	1	1	1	
32	14.170.1702110	Прокладка	1	1	1	1	1	1	
33	313404-П2	Штифт 5x12	1	1	1	1	1	1	
34	14.160.1702108-01	Стопор	3	3	3	3	3	3	
35	14.160.1702106	Пружина стопора	3	3	3	3	3	3	
36	14.170.1702109	Крышка стопоров	1	1	1	1	1	1	
37	252005-П2	Шайба 8	1	1	1	1	1	1	
38	252135-П2	Шайба 8 Т	1	1	1	1	1	1	
39	201466-П29	Болт М8x1,25-6gx45	1	1	1	1	1	1	
40	250513-П29	Гайка М10x1-6Н	4	4	4	4	4	4	
41	216258-П29	Шпилька $M10 \times \frac{1,5sp}{1-4h} \times 27 \frac{13}{20}$	4	4	4	4	4	4	

Рисунок 5	№ детали (узла) или код	Наименование	Количество, шт.						Примечание
			09.130						
			-10	-11	-30	-31	-50	-51	
42	252136-П2	Шайба 10 ОТ	4	4	4	4	4	4	
43	252006-П2	Шайба 10	4	4	4	4	4	4	
44	14.160.1702182	Штифт установочный	2	2	2	2	2	2	
45	14.160.1702184	Штифт	2	2	2	2	2	2	
46	14.160.1702183	Кольцо запорное	2	2	2	2	2	2	

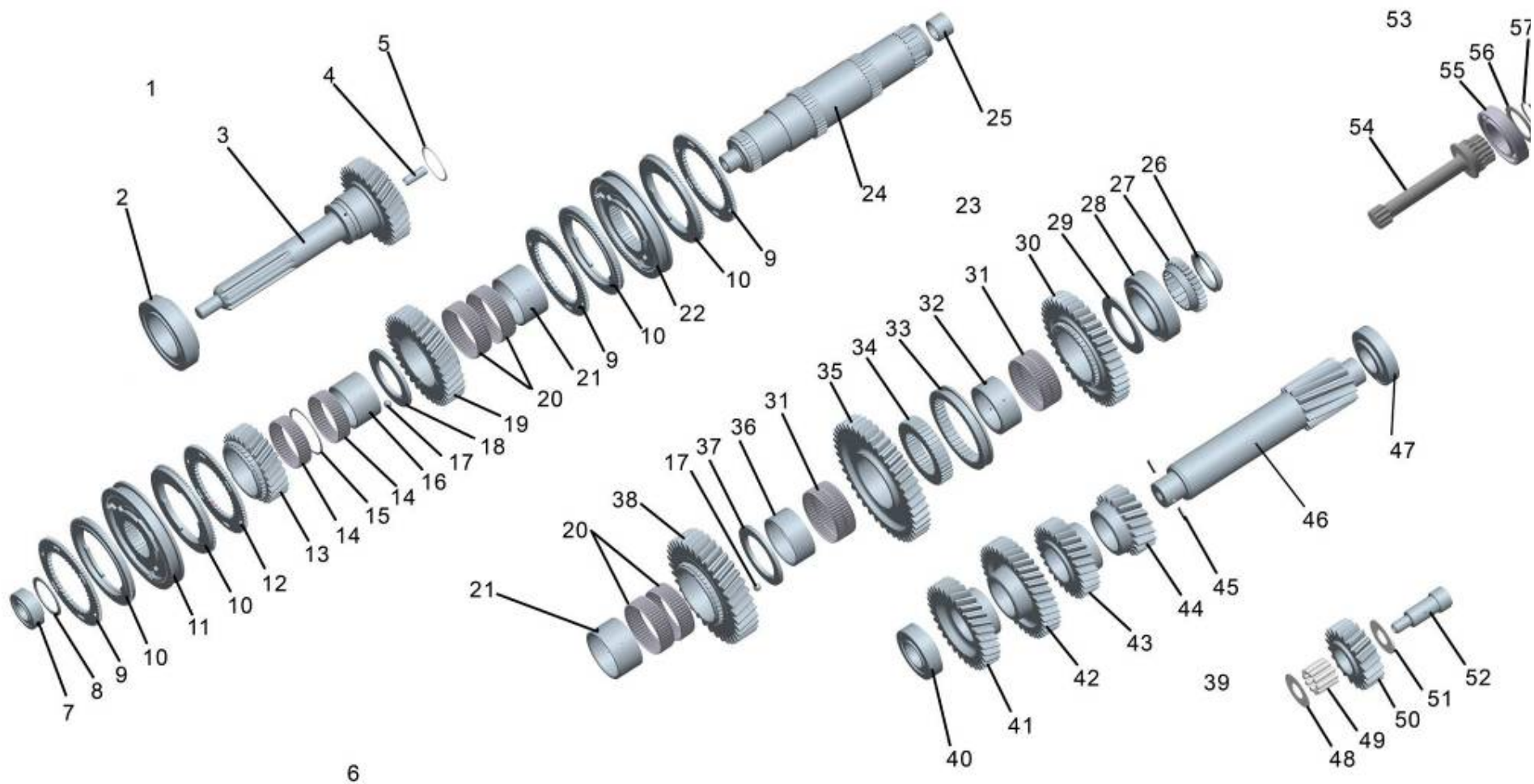


Рис. 6 Валы и шестерни коробки передач.

Рисунок 6	№ детали (узла) или код	Наименование	Количество, шт.						Примечание
			09.130						
			-10	-11	-30	-31	-50	-51	
1	09.130.1701025	Вал первичный в сборе	1	1	-	-	1	1	
1	09.130.1701025-10	Вал первичный в сборе	-	-	1	1	-	-	
2	JHM516849-JHM516810	Подшипник роликовый конический	1	1	1	1	1	1	
3	09.130.1701030	Вал первичный	1	1	-	-	1	1	
3	09.130.1701030-10	Вал первичный	-	-	1	1	-	-	
4	336.1701043	Трубка маслоотводная первичного вала	1	1	1	1	1	1	
5	09.130.1701464	Кольцо регулировочное	1	1	1	1	1	1	
6	09.130.1701100-10	Вал вторичный коробки передач в сборе	1	-	1	-	1	-	
6	09.130.1701100-20	Вал вторичный коробки передач в сборе	-	1	-	1	-	1	
7	33207	Подшипник роликовый конический	1	1	1	1	1	1	
8	09.130.1701480	Кольцо А68	1	1	1	1	1	1	
9	RC05018009P	Диск сцепления	3	3	3	3	3	3	
10	RD00316008	Система синхронизации	4	4	4	4	4	4	
11	RC00016019P	Ступица в сборе	1	1	1	1	1	1	
12	RC05018029P	Диск сцепления	1	1	1	1	1	1	
13	09.130.1701132	Шестерня пятой передачи вторичного вала	1	1	1	1	1	1	
14	K 85x93x25F	Подшипник	2	2	2	2	2	2	
15	09.130.1701141	Втулка проставочная	1	1	1	1	1	1	
16	09.130.1701138	Втулка шестерни пятой передачи	1	1	1	1	1	1	
17	14.160.1701481	Шарик Б6-60	2	2	2	2	2	2	
18	09.130.1701482	Шайба упорная	1	1	1	1	1	1	
19	09.130.1701131	Шестерня третьей передачи вторичного вала	1	1	1	1	1	1	
20	ЗК 95x103x26	Подшипник	4	4	4	4	4	4	
21	09.130.1701139	Втулка шестерен 2-ой и 3-й передач	2	2	2	2	2	2	

Рисунок 6	№ детали (узла) или код	Наименование	Количество, шт.						Примечание
			09.130						
			-10	-11	-30	-31	-50	-51	
22	RC00016003P	Ступица в сборе	1	1	1	1	1	1	
23	09.130.1701101	Вал вторичный со втулкой	1	1	1	1	1	1	
24	09.130.1701105	Вал вторичный	1	1	1	1	1	1	Отдельно не поставляется
25	14.160.1721319	Втулка опоры выходного вала	1	1	1	1	1	1	Отдельно не поставляется
26	14.160.1721381	Гайка М65х1,5	1	1	1	1	1	1	
27	09.130.1721380	Муфта	1	-	1	-	1	-	
27	14.160.1721380	Муфта	-	1	-	1	-	1	
28	32215	Подшипник роликовый конический	1	1	1	1	1	1	
29	09.130.1701144	Шайба упорная	1	1	1	1	1	1	
30	09.130.1701140-10	Шестерня заднего хода вторичного вала	1	1	1	1	1	1	
31	ЗКК 95х103х40	Подшипник	2	2	2	2	2	2	
32	09.130.1701278	Втулка шестерни заднего хода	1	1	1	1	1	1	
33	09.130.1701280	Муфта включения заднего хода	1	1	1	1	1	1	
34	09.130.1701288	Ступица муфты включения заднего хода	1	1	1	1	1	1	
35	09.130.1701112-10	Шестерня первой передачи вторичного вала	1	1	1	1	1	1	
36	14.160.1701278	Втулка шестерни	1	1	1	1	1	1	
37	14.160.1701137	Шайба упорная	1	1	1	1	1	1	
38	09.130.1701127	Шестерня второй передачи вторичного вала	1	1	1	1	1	1	
39	09.130.1701047-10	Вал промежуточный в сборе	1	1	1	1	1	1	
40	XLA33211-Y33211	Подшипник роликовый конический	1	1	1	1	1	1	
41	09.130.1701056	Шестерня постоянного зацепления	1	1	1	1	1	1	
42	09.130.1701053	Шестерня пятой передачи промежуточного вала	1	1	1	1	1	1	
43	09.130.1701051	Шестерня третьей передачи промежуточного вала	1	1	1	1	1	1	
44	09.130.1701050	Шестерня второй передачи промежуточного вала	1	1	1	1	1	1	

Рисунок 6	№ детали (узла) или код	Наименование	Количество, шт.						Примечание
			09.130						
			-10	-11	-30	-31	-50	-51	
45	14.160.1701502	Ролик 9x19	2	2	2	2	2	2	
46	09.130.1701048-10	Вал промежуточный	1	1	1	1	1	1	
47	30310	Подшипник роликовый конический	1	1	1	1	1	1	
48	14.160.1701093	Шайба упорная	1	1	1	1	1	1	
49	64907К	Подшипник	1	1	1	1	1	1	
50	09.130.1701082-10	Шестерня промежуточная заднего хода	1	1	1	1	1	1	
51	09.130.1701087	Шайба задняя	1	1	1	1	1	1	
52	09.130.1701092	Ось промежуточной шестерни	1	1	1	1	1	1	
53	09.130.1721425	Вал отбора мощности	1	1	1	1	1	1	
54	09.130.1721428	Вал отбора мощности	1	1	1	1	1	1	
55	211К	Подшипник шариковый	1	1	1	1	1	1	
56	201.1701406	Шайба упорная	1	1	1	1	1	1	
57	841.1029588	Кольцо А50	1	1	1	1	1	1	

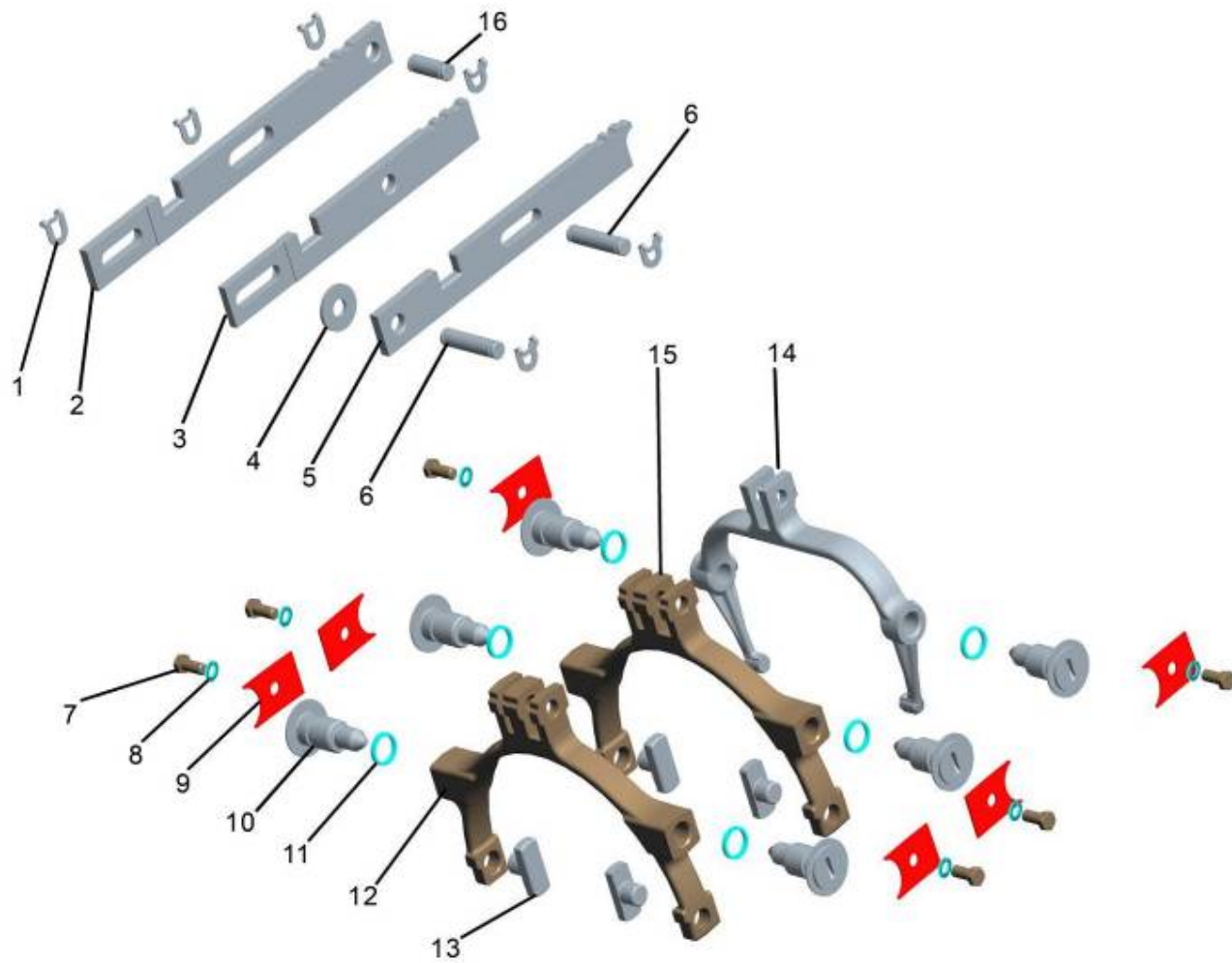


Рис. 7 Механизм переключения передач.

Рисунок 7	№ детали (узла) или код	Наименование	Количество, шт.						Примечание
			09.130						
			-10	-11	-30	-31	-50	-51	
1	312702-П29	Шайба ШЕЗ-10 МН 787-60	6	6	6	6	6	6	
2	09.130.1702066-01	Планка вилки переключения первой передачи и заднего хода	1	1	1	1	1	1	
3	09.130.1702060-01	Планка вилки переключения второй и третьей передач	1	1	1	1	1	1	
4	14.160.1702078	Шайба	1	1	1	1	1	1	
5	09.130.1702057-01	Планка вилки переключения четвертой и пятой передач	1	1	1	1	1	1	
6	14.170.1702069	Палец	2	2	2	2	2	2	
7	201456-П29	Болт М8х1,25-6gx20	6	6	6	6	6	6	
8	252135-П2	Шайба	6	6	6	6	6	6	
9	14.170.1702259	Прижим	6	6	6	6	6	6	
10	14.160.1702096	Ось вилки	6	6	6	6	6	6	
11	25 3111 2066	Кольцо 018-022-25-2-1 ГОСТ 18829-73	6	6	6	6	6	6	
12	14.170.1702034	Вилка переключения	1	1	1	1	1	1	
13	14.160.1702035	Сухарь вилки	4	4	4	4	4	4	
14	09.130.1702050-01	Вилка переключения	1	1	1	1	1	1	
15	14.170.1702024	Вилка переключения	1	1	1	1	1	1	
16	14.160.1702071	Палец	1	1	1	1	1	1	

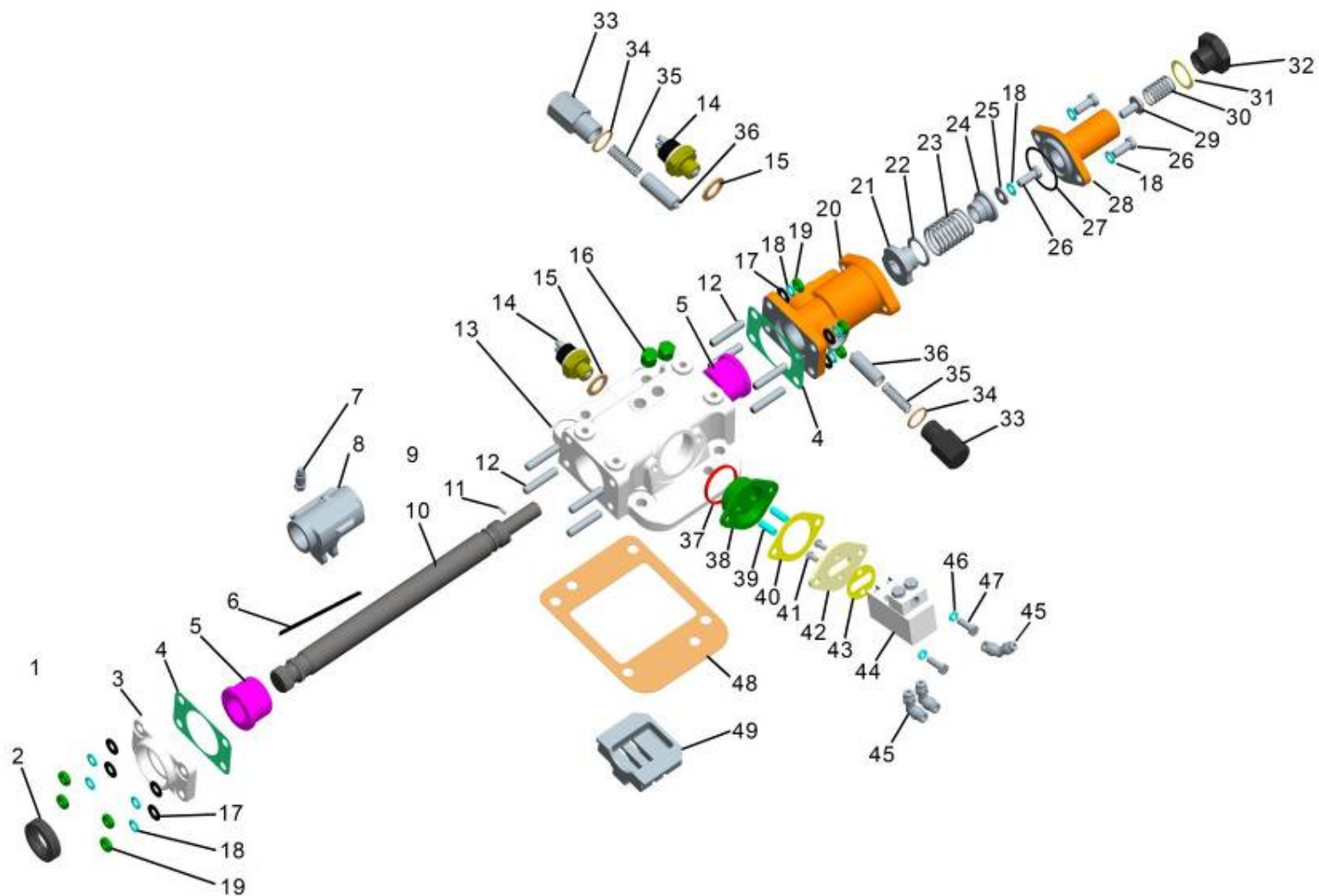


Рис. 8 Механизм управления переключением передач.

Рисунок 8	№ детали (узла) или код	Наименование	Количество, шт.						Примечание
			09.130						
			-10	-11	-30	-31	-50	-51	
-	09.130.1702200-30	Механизм управления переключением передач	1	1	1	1	1	1	
1	14.160.1702211	Корпус с манжетой	1	1	1	1	1	1	
2	14.160.1702516	Манжета 2.1-25x42-1	1	1	1	1	1	1	
3	14.160.1702214	Корпус манжеты	1	1	1	1	1	1	
4	14.170.1702538	Прокладка	2	2	2	2	2	2	
5	14.160.1702217	Опора вала	2	2	2	2	2	2	
6	258253-П29С	Шплинт 1,2x175	1	1	1	1	1	1	
7	236.1702025	Винт установочный	1	1	1	1	1	1	
8	14.170.1702222-20	Рычаг переключения передач	1	1	1	1	1	1	
9	14.170.1702220-10	Вал в сборе	1	1	1	1	1	1	
10	14.170.1702221-10	Вал	1	1	1	1	1	1	
11	14.170.1702532	Штифт 3хх8	1	1	1	1	1	1	
12	216527-П29	Шпилька $M8 \times \frac{1,25 - 3n}{1 - 6g} \times 25 \frac{16}{18}$	8	8	8	8	8	8	
13	14.170.1702209-10	Корпус механизма управления переключением передач	1	1	1	1	1	1	
14	ЦИКС.642241.011	Выключатель ВК24-1	2	2	2	2	2	2	
15	312333-П	Прокладка 16x24x2	2	2	2	2	2	2	
16	316106-П29	Пробка	2	2	2	2	2	2	
17	252005-П2	Шайба 8	8	8	8	8	8	8	
18	252135-П2	Шайба 8Т	11	11	11	11	11	11	
19	250511-П29	Гайка М8х1-6Н	8	8	8	8	8	8	
20	14.170.1702309-10	Корпус	1	1	1	1	1	1	
21	14.170.1702319	Тарелка	1	1	1	1	1	1	

Рисунок 8	№ детали (узла) или код	Наименование	Количество, шт.						Примечание
			09.130						
			-10	-11	-30	-31	-50	-51	
22	14.170.1702326	Шайба	1	1	1	1	1	1	
23	14.170.1702320	Пружина	1	1	1	1	1	1	
24	14.170.1702327	Тарелка	1	1	1	1	1	1	
25	14.170.1702536	Шайба	1	1	1	1	1	1	
26	201456-П29	Болт М8-6gx20	3	3	3	3	3	3	
27	14.160.1702510	Кольцо 045-048-19-2-1 ГОСТ 18829-73	1	1	1	1	1	1	
28	14.170.1702310	Корпус концевой	1	1	1	1	1	1	
29	14.170.1702315	Шток	1	1	1	1	1	1	
30	14.170.1702321-10	Пружина	1	1	1	1	1	1	
31	312768-П	Шайба	1	1	1	1	1	1	
32	14.170.1702311	Пробка	1	1	1	1	1	1	
33	14.170.1702323	Корпус фиксатора	2	2	2	2	2	2	
34	312630-П	Шайба	2	2	2	2	2	2	
35	14.170.1702322	Пружина	2	2	2	2	2	2	
36	14.170.1702324	Фиксатор	2	2	2	2	2	2	
37	14.160.1702520	Кольцо 036-040-25-2-1 ГОСТ 18829-73	1	1	1	1	1	1	
38	14.170.1702251-10	Проставка	1	1	1	1	1	1	
39	14.170.1702256-10	Толкатель	2	2	2	2	2	2	
40	14.170.1702254	Прокладка	1	1	1	1	1	1	
41	220077-П29	Винт М5х0,8-6g	2	2	2	2	2	2	
42	14.170.1702263	Фланец	1	1	1	1	1	1	
43	14.170.1702261	Прокладка	1	1	1	1	1	1	
44	338D-945-UA01	Воздухораспределитель	1	1	1	1	1	1	

Рисунок 8	№ детали (узла) или код	Наименование	Количество, шт.						Примечание
			09.130						
			-10	-11	-30	-31	-50	-51	
45	S6520 6-1/8	Фитинг	3	3	3	3	3	3	
46	252134-П2	Шайба 6Т	2	2	2	2	2	2	
47	201420-П29	Болт М6х1-6gx20	2	2	2	2	2	2	
48	14.160.1702122	Прокладка	1	1	1	1	1	1	
49	14.170.1702252	Фиксатор передач	1	1	1	1	1	1	

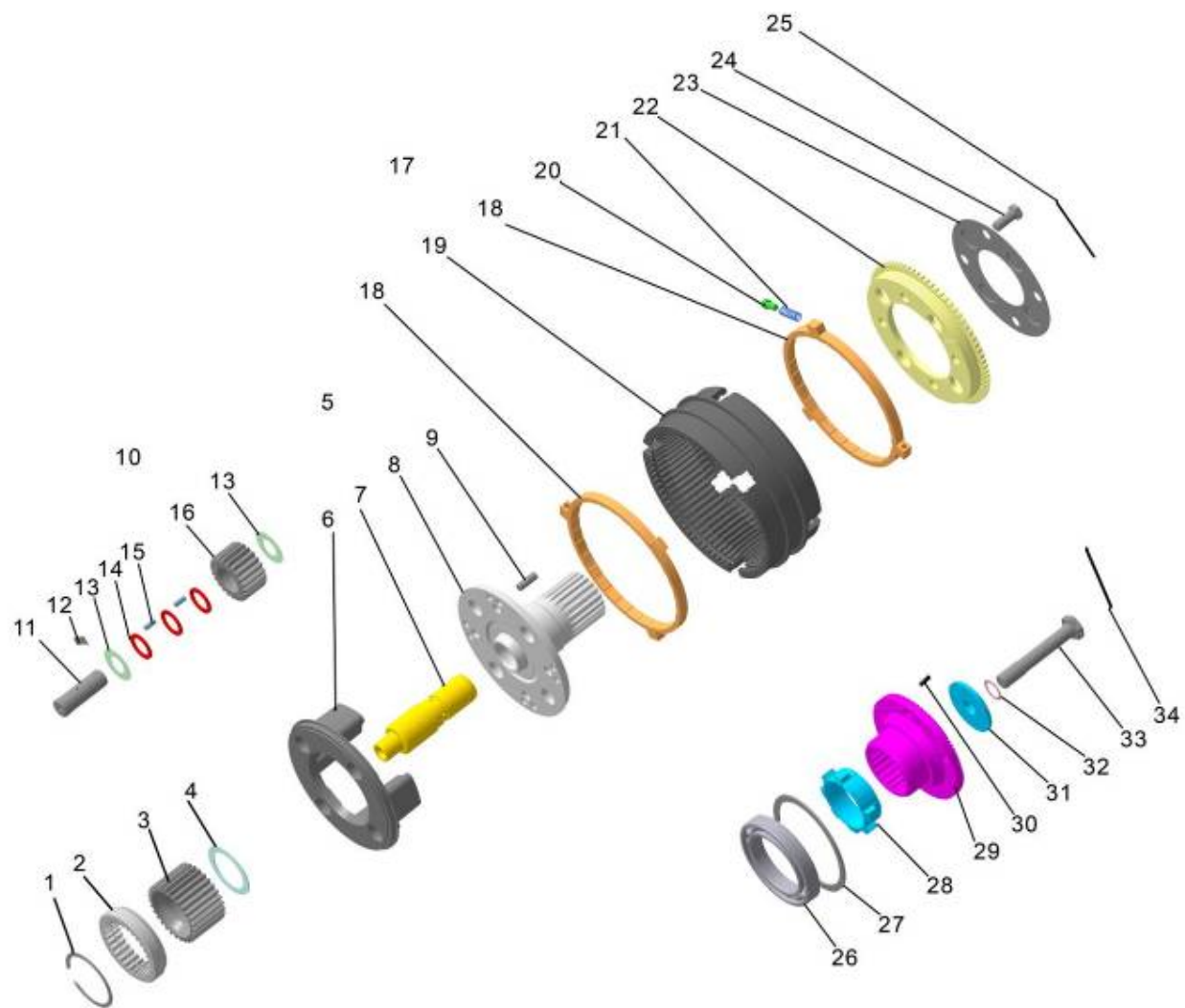


Рис. 9 Вал и шестерни демультипликатора коробки передач ТМЗ-09.130-10, ТМЗ-09.130-30, ТМЗ-09.130-50.

Рисунок 9	№ детали (узла) или код	Наименование	Количество, шт.						Примечание
			09.130						
			-10	-11	-30	-31	-50	-51	
1	201.1721390	Кольцо 2А90	1	-	1	-	1	-	
2	09.130.1721386	Муфта соединительная	1	-	1	-	1	-	
3	1509.1721375	Шестерня солнечная	1	-	1	-	1	-	
4	238М.1721382-11	Кольцо торцовое	1	-	1	-	1	-	
5	1509.1721311	Вал выходной в сборе с удлинителем и основанием	1	-	1	-	1	-	Для запасных частей
6	1509.1721318	Основание	1	-	1	-	1	-	
7	238М.1721314	Удлинитель вала	1	-	1	-	1	-	
8	1509.1721315	Вал выходной	1	-	1	-	1	-	
9	313400-П2	Штифт	8	-	8	-	8	-	
10	1509.1721306	Вал выходной с сателлитами	1	-	1	-	1	-	
11	1509.1721330	Ось сателлита	4	-	4	-	4	-	
12	1509.1721336	Пластина стопорная	4	-	4	-	4	-	
13	201.1721334	Кольцо торцовое сателлита	8	-	8	-	8	-	
14	202.1721340-40	Втулка промежуточная	12	-	12	-	12	-	
15	46 9216 0750	Ролик III8x16Ар ТУ 37.006.075-87	112	-	112	-	112	-	
16	1509.1721325	Сателлит	4	-	4	-	4	-	
17	1509.1721300	Вал выходной в сборе	1	-	1	-	1	-	
18	202.1721157-40	Кольцо фрикционное	2	-	2	-	2	-	
19	202.1721350-40	Шестерня коронная в сборе	1	-	1	-	1	-	
-	202.1721354-40	Шестерня коронная	1	-	1	-	1	-	
-	238М.1721356	Сегмент упорный	3	-	3	-	3	-	
-	253844-П	Заклепка	6	-	6	-	6	-	
20	238М.1721166	Штифт фиксатора	6	-	6	-	6	-	
21	201.1721164-40	Пружина	6	-	6	-	6	-	

Рисунок 9	№ детали (узла) или код	Наименование	Количество, шт.						Примечание
			09.130						
			-10	-11	-30	-31	-50	-51	
22	1509.1721180	Муфта зубчатая высшего диапазона	1	-	1	-	1	-	
23	1509.1721182	Кольцо маслосборника	1	-	1	-	1	-	
24	310028-П29	Болт М16-6gx50	4	-	4	-	4	-	
25	258296-П29С	Шплинт 1,6x600	1	-	1	-	1	-	
26	46 1274 5384	Подшипник 50217К5	1	-	1	-	1	-	
27	200.1701034	Кольцо стопорное подшипника	1	-	1	-	1	-	
28	239.1708230	Ротор-индуктор	1	-	1	-	1	-	
29	238М.1721240-30	Фланец крепления карданного вала	1	-	1	-	1	-	
30	258623-П2	Штифт 5x8	1	-	1	-	1	-	
31	239.1721243-02	Шайба	1	-	1	-	1	-	
32	312392-П2	Шайба	1	-	1	-	1	-	
33	239.1721244-02	Болт крепления фланца	1	-	1	-	1	-	
34	258282-П	Шплинт 1,6x200	1	-	1	-	1	-	

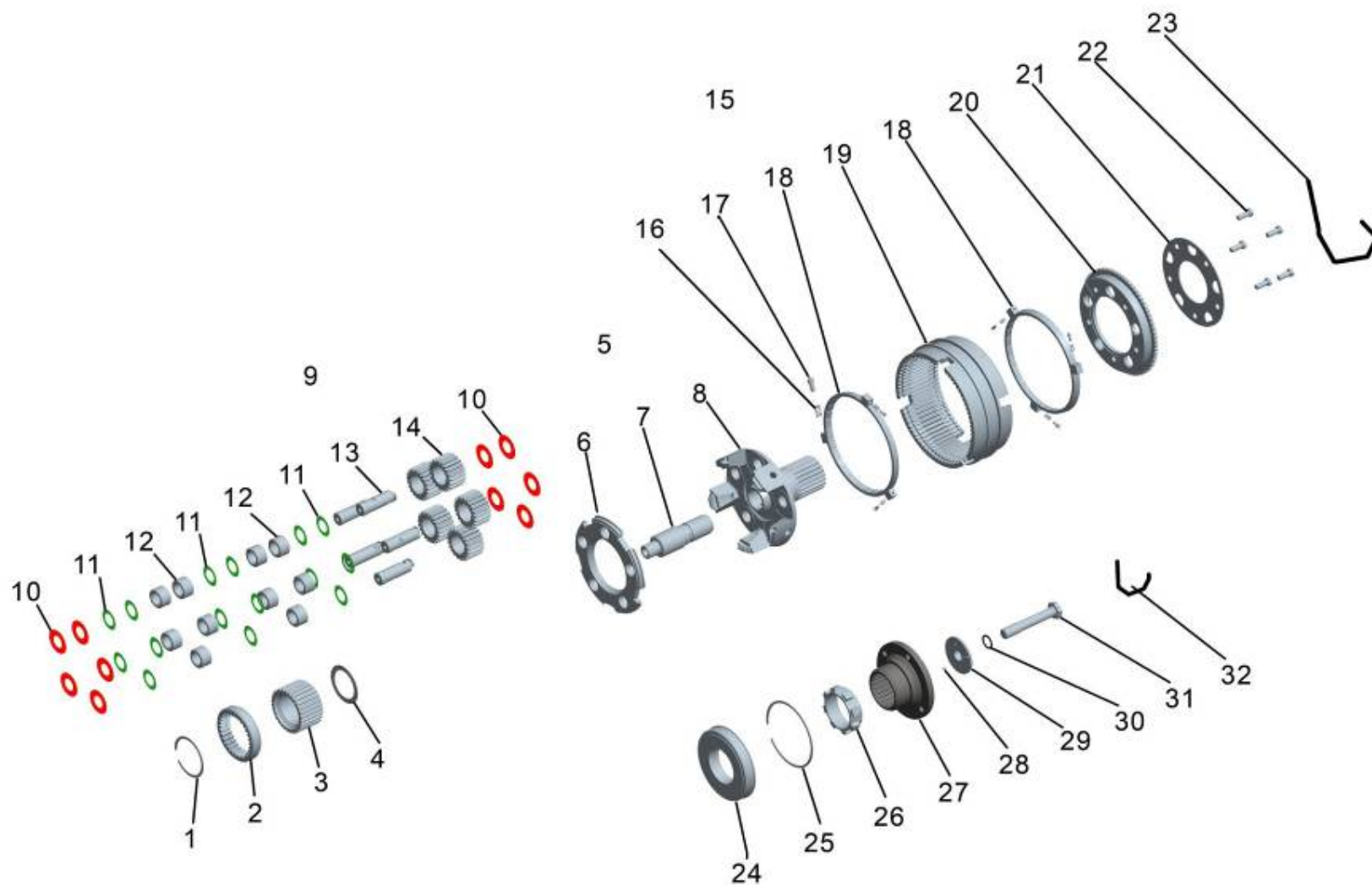


Рис.10 Вал и шестерни демультипликатора коробки передач ТМЗ-09.130-11, ТМЗ-09.130-31, ТМЗ-09.130-51.

Рисунок 10	№ детали (узла) или код	Наименование	Количество, шт.						Примечание
			09.130						
			-10	-11	-30	-31	-50	-51	
1	201.1721390	Кольцо 2A90	-	1	-	1	-	1	
2	202.1721386	Муфта соединительная	-	1	-	1	-	1	
3	202.1721375-51	Шестерня солнечная	-	1	-	1	-	1	
4	238М.1721382-11	Кольцо торцовое	-	1	-	1	-	1	
5	238М.1721312-50	Вал выходной в сборе с удлинителем и кольцом торцовым	-	1	-	1	-	1	Для запасных частей
6	201.1721318-40	Кольцо торцовое	-	1	-	1	-	1	
7	238М.1721314	Удлинитель вала	-	1	-	1	-	1	
8	202.1721315-50	Вал выходной	-	1	-	1	-	1	
9	202.1721306-50	Вал выходной с сателлитами	-	1	-	1	-	1	
10	201.1721334	Кольцо торцовое сателлита	-	10	-	10	-	10	
11	202.1721340-40	Втулка промежуточная	-	15	-	15	-	15	
12	46 9216 0750	Ролик III8x16Ar ТУ 37.006.075-87	-	140	-	140	-	140	
13	202.1721330-50	Ось сателлита	-	5	-	5	-	5	
14	202.1721325-40	Сателлит	-	5	-	5	-	5	
15	202.1721300-42	Вал выходной в сборе	-	1	-	1	-	1	
16	201.1721164-40	Пружина	-	6	-	6	-	6	
17	238М.1721166	Штифт фиксатора	-	6	-	6	-	6	
18	202.1721157-40	Кольцо фрикционное	-	2	-	2	-	2	
19	202.1721350-40	Шестерня коронная в сборе	-	1	-	1	-	1	
-	202.1721354-40	Шестерня коронная	-	1	-	1	-	1	
-	238М.1721356	Сегмент упорный	-	3	-	3	-	3	
-	253844-П	Заклепка	-	6	-	6	-	6	

Рисунок 10	№ детали (узла) или код	Наименование	Количество, шт.						Примечание
			09.130						
			-10	-11	-30	-31	-50	-51	
20	201.1721180-50	Муфта зубчатая высшего диапазона	-	1	-	1	-	1	
21	202.1721182-50	Кольцо маслосборника	-	1	-	1	-	1	
22	310067-П2	Болт М12х1,25-6х30	-	5	-	5	-	5	
23	258296-П29С	Шплинт 1,6х600	-	1	-	1	-	1	
24	46 1274 5384	Подшипник 50217К5	-	1	-	1	-	1	
25	200.1701034	Кольцо стопорное подшипника	-	1	-	1	-	1	
26	239.1708230	Ротор-индуктор	-	1	-	1	-	1	
27	238М.1721240-30	Фланец крепления карданного вала	-	1	-	1	-	1	
28	258623-П2	Штифт 5х8	-	1	-	1	-	1	
29	239.1721243-02	Шайба	-	1	-	1	-	1	
30	312392-П2	Шайба	-	1	-	1	-	1	
31	239.1721244-02	Болт крепления фланца	-	1	-	1	-	1	
32	258282-П	Шплинт 1,6х200	-	1	-	1	-	1	

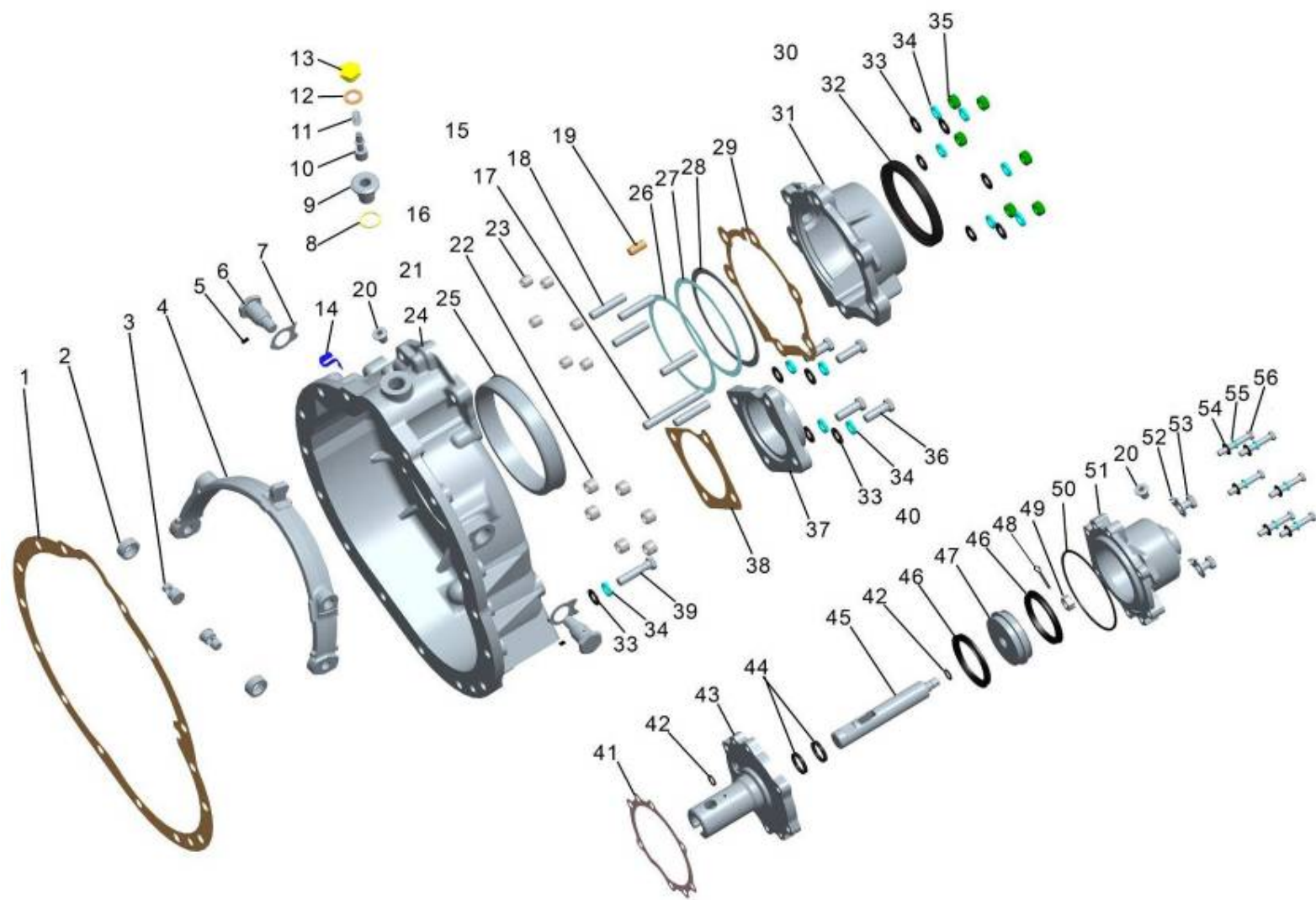


Рис.11 Картер демультипликатора коробки передач.

Рисунок 11	№ детали (узла) или код	Наименование	Количество, шт.						Примечание
			09.130						
			-10	-11	-30	-31	-50	-51	
1	201.1721018	Прокладка картера понижающей передачи	1	1	1	1	1	1	
2	144903	Подшипник роликовый игольчатый	2	2	2	2	2	2	31 ролик в 1 шт.
3	201.1722077	Ось подшипника	2	2	2	2	2	2	
4	201.1722050-41	Вилка механизма переключения демультипликатора	1	1	1	1	1	1	
5	316156-П	Пробка	2	2	2	2	2	2	
6	201.1722057	Ось вилки	2	2	2	2	2	2	
7	312212-П2	Шайба 24	2	2	2	2	2	2	
8	312768-П	Прокладка 24x30x2	1	1	1	1	1	1	
9	316614-П2	Ввертыш М16x1,5-6Н-М24x2-6g	1	1	1	1	1	1	
10	201.1722094-40	Фиксатор	1	1	1	1	1	1	
11	201.1722051	Пружина фиксатора	1	1	1	1	1	1	
12	239.1722091-02	Прокладка регулировочная	3	3	3	3	3	3	
13	ЦИКС.642241.011	Выключатель ВК24-1	1	1	1	1	1	1	
14	201.1708245	Кляммер	1	1	1	1	1	1	
15	14.170.1721014	Картер демультипликатора в сборе	1	1	1	1	1	1	
16	14.170.1721013	Картер демультипликатора с ввертышами	1	1	1	1	1	1	
17	216364-П29	Шпилька $M12 \times \frac{1,75 - 3n}{1,25 - 6g} \times 75$	1	1	1	1	1	1	
18	216284-П29	Шпилька $M12 \times \frac{1,75 - 3n}{1,25 - 6g} \times 40$	5	5	5	5	5	5	
19	313410-П2	Штифт 12x25	1	1	1	1	1	1	
20	238.1723280	Ввертыш	2	2	2	2	2	2	
21	14.160.1721015	Картер демультипликатора	1	1	1	1	1	1	

Рисунок 11	№ детали (узла) или код	Наименование	Количество, шт.						Примечание
			09.130						
			-10	-11	-30	-31	-50	-51	
22	316606-П29	Ввертыш М12х1,25-6Н-М18-3пх15	6	6	6	6	6	6	
23	316608-П29	Ввертыш М8-6Н-М14-3пх14	6	6	6	6	6	6	
24	14.160.1721016	Картер	1	1	1	1	1	1	Отдельно не поставляется
25	201.1721448	Гнездо заднего подшипника выходного вала	1	1	1	1	1	1	Отдельно не поставляется
26	201.1721414	Прокладка регулировочная	2	2	2	2	2	2	Подбирается в соответствии с инструкцией по эксплуатации
27	201.1721416	Прокладка регулировочная	2	2	2	2	2	2	Подбирается в соответствии с инструкцией по эксплуатации
28	201.1721413	Кольцо упорное	1	1	1	1	1	1	
29	202.1721203	Прокладка крышки выходного вала	1	1	1	1	1	1	
30	238У.1721201-10	Крышка выходного вала	1	1	1	1	1	1	
31	238У.1721205-10	Крышка	1	1	1	1	1	1	
32	202.1721088-40	Манжета	1	1	1	1	1	1	
33	252007-П2	Шайба 12	25	25	25	25	25	25	
34	252137-П2	Шайба 12 ОТ	25	25	25	25	25	25	
35	45 9556 1060	Гайка М12х1,25-6Н	6	6	6	6	6	6	
36	201565-П29	Болт М12х1,25-6gx35	4	4	4	4	4	4	
37	14.160.1721440	Крышка заднего подшипника вала отбора мощности	1	1	1	1	1	1	
38	14.160.1721442	Прокладка крышки заднего подшипника вала отбора мощности	1	1	1	1	1	1	
39	310044-П29	Болт М12-6gx50	15	15	15	15	15	15	
40	238М.1722020-50	Цилиндр с поршнем в сборе	1	1	1	1	1	1	
41	201.1722156	Прокладка опоры штока	1	1	1	1	1	1	
42	25 3111 2624	Кольцо 013-018-30-2-1 ГОСТ 18829-73	2	2	2	2	2	2	

Рисунок 11	№ детали (узла) или код	Наименование	Количество, шт.						Примечание
			09.130						
			-10	-11	-30	-31	-50	-51	
43	201.1722150-40	Опора штока	1	1	1	1	1	1	
44	25 3111 2144	Кольцо 025-031-36-2-1 ГОСТ 18829-73	2	2	2	2	2	2	
45	238М.1722038-50	Шток поршня	1	1	1	1	1	1	
46	239.1722041-01	Манжета	2	2	2	2	2	2	
47	239.1722035-12	Поршень	1	1	1	1	1	1	
48	258039-П29	Шплинт 3,2х20	1	1	1	1	1	1	
49	250977-П29	Гайка М12х1,25-6Н	1	1	1	1	1	1	
50	25 3111 2218	Кольцо 115-121-36-2-1 ГОСТ 18829-73	1	1	1	1	1	1	
51	202.1722024-50	Цилиндр	1	1	1	1	1	1	
52	312533-П2	Шайба замковая	2	2	2	2	2	2	
53	201460-П29	Болт М8-6gx30	2	2	2	2	2	2	
54	252005-П2	Шайба 8	6	6	6	6	6	6	
55	252135-П2	Шайба 8Т	6	6	6	6	6	6	
56	201468-П29	Болт М8-6gx50	6	6	6	6	6	6	

Рис.12 Система по,

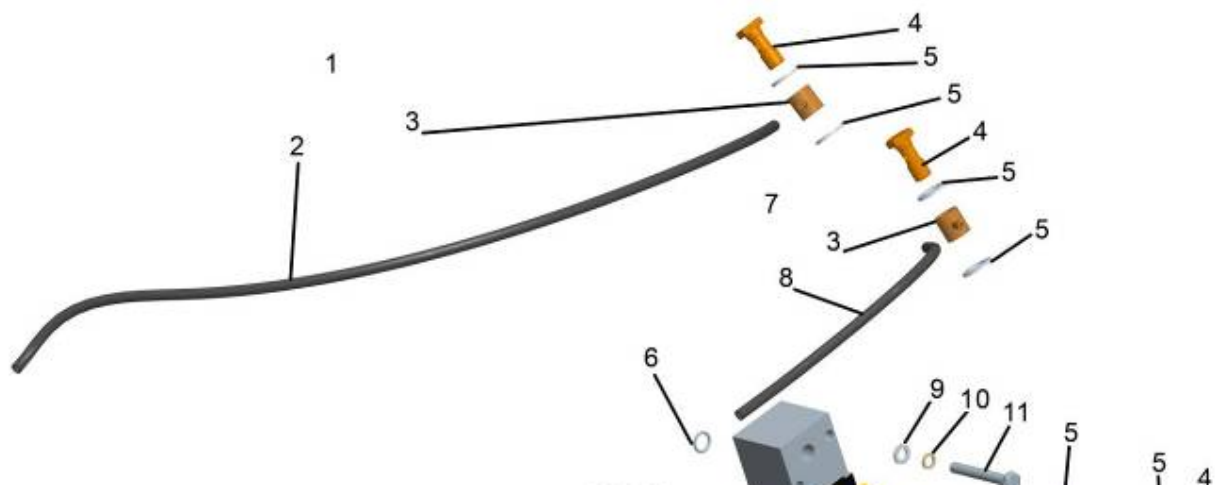


Рисунок 12	№ детали (узла) или код	Наименование	Количество, шт.						Примечание
			09.130						
			-10	-11	-30	-31	-50	-51	
1	14.190.1723082	Трубопровод	1	1	1	1	1	1	
2	14.190.1723083	Трубопровод	1	1	1	1	1	1	
3	26706 M10x1	Серьга	3	3	3	3	3	3	
4	1631 01 M10	Болт	3	3	3	3	3	3	
5	2651 M10	Шайба	6	6	6	6	6	6	
6	14.180.1708506	Кольцо 007-011-25-2-1 ГОСТ 18829-73	1	1	1	1	1	1	
7	14.190.1723081	Трубопровод	1	1	1	1	1	1	
8	14.190.1723084	Трубопровод	1	1	1	1	1	1	
9	252004-П2	Шайба 6	2	2	2	2	2	2	
10	252134-П2	Шайба 6Т	2	2	2	2	2	2	
11	45 9346 1516	Болт М6-6gx50	2	2	2	2	2	2	
12	45 7374 8673	Клапан электромагнитный КЭМ 24-03	1	1	1	1	1	1	
13	09.130.1723162	Трубопровод	1	1	1	1	1	1	
14	09.130.1723165	Трубопровод	1	1	1	1	1	1	

УКАЗАТЕЛЬ СБОРОЧНЫХ ЕДИНИЦ И ДЕТАЛЕЙ

Обозначение	№ рисунка
840.1007095	5
236.1007187-Б	3
201.1015624	2, 3
841.1029588	6
183.1601198-90	2, 3
1830.1601203-01	2
184.1601120-71	2, 3
184.1601202-75	3
184.1601203-75	3
184.1601204-75	3
184.1601209-75	3
184.1601212-71	3
184.1601214-71	3
184.1601273-71	2, 3
1840.1601180	2, 3
236.1601030-A2	2, 3
236.1601215-Б	2
236.1601216-Б2	2, 3
238H.1601040	2
238H.1601042	2
238H.1601044	2
14.170.1601032	3
14.180.1601022	2, 3
200.1701021-A	5
200.1701034	9, 10
200.1701041	5
201.1701230-A	2, 3
201.1701406	6
236.1701020	5
336.1701043	6
09.130.1701016-10	5
09.130.1701016-30	5
09.130.1701016-50	5

Обозначение	№ рисунка
09.130.1701017-10	5
09.130.1701019	5
09.130.1701022	5
09.130.1701025	6
09.130.1701025-10	6
09.130.1701030	6
09.130.1701030-10	6
09.130.1701047-10	6
09.130.1701048-10	6
09.130.1701050	6
09.130.1701051	6
09.130.1701053	6
09.130.1701056	6
09.130.1701082-10	6
09.130.1701087	6
09.130.1701092	6
09.130.1701100-10	6
09.130.1701101	6
09.130.1701105	6
09.130.1701112-10	6
09.130.1701127	6
09.130.1701131	6
09.130.1701132	6
09.130.1701138	6
09.130.1701139	6
09.130.1701140-10	6
09.130.1701141	6
09.130.1701144	6
09.130.1701278	6
09.130.1701280	6
09.130.1701288	6
09.130.1701464	6
09.130.1701480	6

Обозначение	№ рисунка
09.130.1701482	6
14.160.1701015-20	2
14.160.1701035	2, 3
14.160.1701041-10	2, 3
14.160.1701093	6
14.160.1701097	5
14.160.1701137	6
14.160.1701278	6
14.160.1701427	2, 3
14.160.1701480	6
14.160.1701481	6
14.160.1701502	6
14.160.1701504	5
14.160.1701506	2, 3
14.160.1701508	2
14.160.1701534	2, 3
14.170.1701015	3
14.170.1701015-10	3
14.180.1701429	2, 3
236.1702025	3, 8
236.1702170-A	5
236.1702186	4
09.130.1702050-01	7
09.130.1702057-01	7
09.130.1702060-01	7
09.130.1702066-01	7
09.130.1702200-30	8
14.160.1702035	7
14.160.1702071	7
14.160.1702078	7
14.160.1702096	7
14.160.1702106	5
14.160.1702108-01	5

Обозначение	№ рисунка
14.160.1702122	8
14.160.1702182	5
14.160.1702183	5
14.160.1702184	5
14.160.1702211	8
14.160.1702214	8
14.160.1702217	8
14.160.1702510	8
14.160.1702516	8
14.160.1702520	8
14.170.1702024	7
14.170.1702034	7
14.170.1702069	7
14.170.1702109	5
14.170.1702110	5
14.170.1702209-10	8
14.170.1702220-10	8
14.170.1702221-10	8
14.170.1702222-20	8
14.170.1702251-10	8
14.170.1702252	8
14.170.1702254	8
14.170.1702256-10	8
14.170.1702259	7
14.170.1702261	8
14.170.1702263	8
14.170.1702309-10	8
14.170.1702310	8
14.170.1702311	8
14.170.1702315	8
14.170.1702319	8
14.170.1702320	8
14.170.1702321-10	8

Обозначение	№ рисунок
14.170.1702322	8
14.170.1702323	8
14.170.1702324	8
14.170.1702326	8
14.170.1702327	8
14.170.1702532	8
14.170.1702536	8
14.170.1702538	8
236.1704054-Б	5
236.1704056-А	5
336.1704015	4
336.1704018	4
336.1704019	2, 3
336.1704025	4
336.1704029	4
336.1704030	4
336.1704045	4
336.1704049	5
336.1704088	4
14.160.1704010	2, 3, 4
14.160.1704040	4
14.160.1704042	4
14.160.1704300	2, 3
201.1708245	11
239.1708230	9, 10
201.1721018	11
201.1721164-40	9, 10
201.1721180-50	10
201.1721318-40	10
201.1721334	9, 10
201.1721390	9, 10
201.1721413	11
201.1721414	11
201.1721416	11
201.1721448	11

Обозначение	№ рисунок
202.1721088-40	11
202.1721157-40	9, 10
202.1721182-50	10
202.1721203	11
202.1721300-42	10
202.1721306-50	10
202.1721315-50	10
202.1721325-40	10
202.1721330-50	10
202.1721340-40	9, 10
202.1721350-40	9, 10
202.1721354-40	9, 10
202.1721375-51	10
202.1721386	10
238.1721255	5
238М.1721166	9, 10
238М.1721168-20	5
238М.1721170-20	5
238М.1721240-30	9, 10
238М.1721312-50	10
238М.1721314	9, 10
238М.1721356	9, 10
238М.1721382-11	9, 10
238У.1721201-10	11
238У.1721205-10	11
239.1721243-02	9, 10
239.1721244-02	9, 10
1509.1721180	9
1509.1721300	9
1509.1721306	9
1509.1721311	9
1509.1721315	9
1509.1721318	9
1509.1721325	9
1509.1721330	9

Обозначение	№ рисунок
1509.1721336	9
1509.1721375	9
09.130.1721380	6
09.130.1721386	9
09.130.1721425	6
09.130.1721428	6
14.160.1721015	11
14.160.1721016	11
14.160.1721319	6
14.160.1721381	6
14.160.1721440	11
14.160.1721442	11
14.170.1721013	11
14.170.1721014	11
201.1722050-41	11
201.1722051	11
201.1722057	11
201.1722077	11
201.1722094-40	11
201.1722150-40	11
201.1722156	11
202.1722024-50	11
238М.1722020-50	11
238М.1722038-50	11
239.1722035-12	11
239.1722041-01	11
239.1722091-02	11
239.1722142-02	5
239.1722144-02	5
238.1723280	11
09.130.1723162	12
09.130.1723165	12
14.190.1723081	12
14.190.1723082	12
14.190.1723083	12

Обозначение	№ рисунок
14.190.1723084	12
14.180.1771506	12
30310	6
32215	6
33207	6
144903	11
ЦИКС.642241.011	8
45 7374 8673	12
46 1274 5384	9, 10
46 9118 3460	4
46 9216 0750	9, 10
1631 01 М10	12
211К	6
2651 М10	12
26706 М10x1	12
338D-945-UA01	8
3К 95x103x26	6
3КК 95x103x40	6
64907К	6
JHM516849-JHM516810	6
RC00016003P	6
RC00016019P	6
RC05018009P	6
RC05018029P	6
RD00316008	6
S6520 6-1/8	5, 8
XLA33211-Y33211	6
К 85x93x25F	6

КРЕПЕЖНЫЕ ДЕТАЛИ.

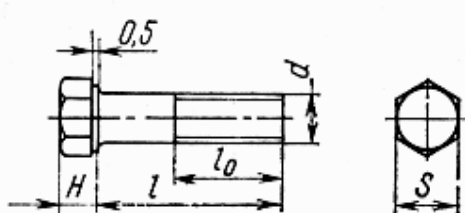
В РАЗДЕЛЕ “КРЕПЕЖНЫЕ ДЕТАЛИ” ГРАФЫ ОБОЗНАЧАЮТ:

I - обозначение детали(код ОКП)

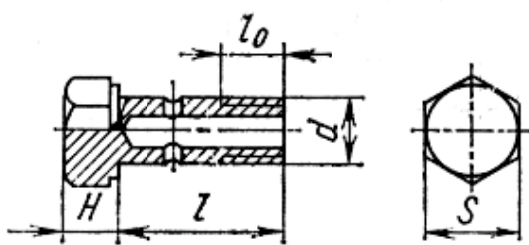
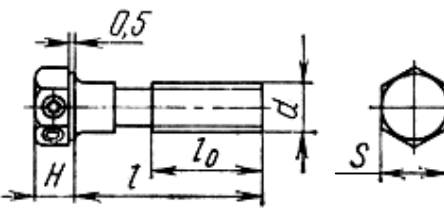
II - размер, мм

III - номер рисунка, на котором изображена данная деталь

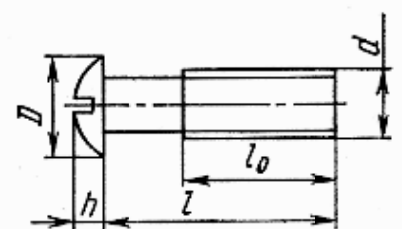
БОЛТЫ

I	II					III
	d	l	l ₀	H	S	
						
45 9346 1516	M6	50	18	4	10	12
201420-П29	M6	20	20	4	10	8
201454-П29	M8	16	16	5	12	2,3
201456-П29	M8	20	20	5	12	5,7,8
201457-П29	M8	22	22	5	12	4
201460-П29	M8	30	22	5	12	11
201466-П29	M8	45	22	5	12	5
201468-П29	M8	50	22	5	12	11
201497-П29	M10	25	25	6	14	5
45 9348 6561	M10	30	30	6	14	2,3
310213-П29	M10	40	28	6	14	2
201565-П29	M12	35	30	7	17	11
310044-П29	M12	50	35	7	17	11
45 9348 6666	M14	40	34	8	19	3
45 9348 6738	M18	70	42	10	24	3

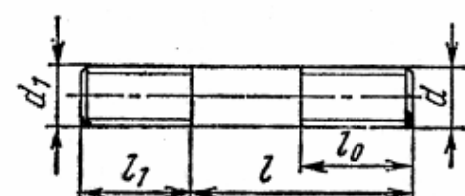
БОЛТЫ

I	II					III
	d	l	l ₀	H	S	
						
310264-П29	M16	37	18	9	22	2,3
						
310028-П29	M16	50	28	8,5	22	9
310049-П	M10	28,5	16,5	7,5	14	5
310067-П2	M12x1,25	30	30	8	17	10

ВИНТЫ

I	II				
	d	l	l ₀	h	D
					
220077-П29	M5	10	10	3,5	8,5

ШПИЛЬКИ

I	II				
	d ₁	d	l	l ₁	l ₀
					
216527-П29	M8	M8x1	25	16	18
216258-П29	M10x1,5	M10x1	27	13	20
216284-П29	M12	M12x1,25	40	20	30
216364-П29	M12	M12x1,25	75	20	30

ГАЙКИ

I	II			III
	d	H	S	
250511-П29	M8x1	6,8	13	8
250513-П29	M10x1	8	17	5
45 9556 1060	M12x1,25	10	19	11
250559-П29	M14x1,5	12,8	22	5
250977-П29	M12x1,25	10	19	11

ЗАГЛУШКИ

I	II			III
	D	S	R	
260316-П2	40	2	60	2

ВВЕРТЫШИ

I	II						III
	d	d ₁	l	l ₀	l ₁	S	
316614-П2	M16x1,5	M24x2	33,5	9,5	14	32	11
316606-П29	M12x1,25	M18	15	-	-	-	11
316608-П29	M8	M14	15	-	-	-	11

ШТИФТЫ

I	II		III
	d	l	
258623-П2	5	8	9,10
313404-П2	5	12	5
313400-П2	12	34	9
313410-П2	12	25	5,11
313414-П	14,4	25	5

ШПОНКИ СЕГМЕНТНЫЕ

I	II		
	d	b	h
314004-П2	28	6	12

ШАЙБЫ

I	II			III
	D	d	S	
252004-П2	12,5	6,4	1,6	1
252005-П2	17	8,4	1,6	4,5,1
252006-П2	21	10,5	2	1
252007-П2	21	12,5	2	1
312672-П29	24	12,2	4	2
312630-П	24	20,3	1,5	1
312392-П2	33	25,5	1,5	9
312336-П34	39	33,1	2	1

252134-П2	10,1	6,1	2	8,1
252135-П2	13,1	8,1	2,5	2,3,5,7
252136-П2	17,1	10,1	3,5	2,3
252137-П2	20,1	12,1	4	11
252138-П2	23,2	14,2	4,5	3
252160-П2	31,5	20,5	4	3

ШАЙБЫ

I	II			III
	d	d ₁	S	
312212-П2	36	25	1,0	11
312533-П2	14	8,2	1,2	5,11
312702-П29	8,1	15	1,0	7

ШПЛИНТЫ

I	II		III
	d	l	
258039-П29	3,2	20	11
258252-П29С	1,2	150	3
258253-П29С	1,2	175	8
258282-П	1,6	200	9,10
258296-П29С	1,6	600	9,10
313209-П	1,4	700	5

ПРОБКИ

I	II				III
	d	l	h	S	
316135-П2	3/8"	12	8	9	2,3
316156-П	3,6	5	-	-	5,11
316172-П2	M16x1,5	11	10	24	11
316180-П2	M24x2	15	12	32	5
316106-П29	M14x1,5	11,5	3	7	8

ПРОКЛАДКИ

I	II			III
	D	d	h	
312333-П	25	16,2	2	8
312768-П	30,7	24,3	2	5,8,11

КОЛЬЦА РЕЗИНОВЫЕ

I	II		I
	d ₁	d ₂	
25 3111 2624	12,6	3,0	
25 3111 2066	17,5	2,5	
25 3111 2144	24,5	3,6	
25 3111 2218	113,0	3,6	
14.180.1708506	7	2,5	
14.160.1702520	36	2,5	
14.160.1702510	45	1,9	
14.160.1701534	140	2,5	2

ПРЕСС-МАСЛЕНКИ

I	II		
	d	α	S
45 9167 5005	1/8"	45 °	12
45 9167 4007	1/8"	-	10



*152300, Россия, Ярославская область,
г. Тутаев, улица Строителей 1
phone: (48533) 2-13-98, fax: 2-19-19, 2-14-67
e-mail: info@oaotmz.ru
www.oaotmz.ru
2011 г.*